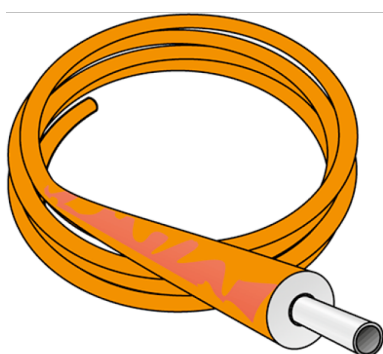


KELOX

KM133 KELOX Plus cs? - 13mm 25x2,5

75212513

Felhasználási terület



ÖNORM EN ISO 21003 szerinti KELOX ötréteg? cs?, oxigén- és páradiffúzió-mentes ötréteg? összeköt?cs? PE-RT/Al/PE-RT anyagból, gyárilag felvitt 13 mm-es zártcellás puha habszigeteléssel és rugalmasan húzható PE-fóliás véd?köpennyel

Az üzemeltetési feltételek osztályozása az ÖNORM EN ISO 21003 szerinti

Szaniter alkalmazás – 2. osztály: 70°C - tmax 80°C/10 bar

Radiátor-csatlakoztatás – 5. osztály: 80°C - tmax 90°C/10 bar

Szigetelésvastagság: 13mm

Szín: narancssárga

Tekercses áru



KE KELIT GmbH

A 4020 Linz, Ignaz-Mayer-Straße 17, Austria, Europe

PHONE +43 (0) 50 779 E-MAIL office@kekelit.com

www.kekelit.com

Engedélyek:



Specifikáció

Termékinformációk

Farbe weiß

Szigetelés színe orange

Flexibilis 14

Szigetelés 14

Műszaki tulajdonságok

Max. üzemi nyomás 20°C-nál 10 bar

Hőszigetelés vastagsága 13 mm

Cs? tömege 0,36 kg/m

Cs? belső térfogata 0,314 l/m

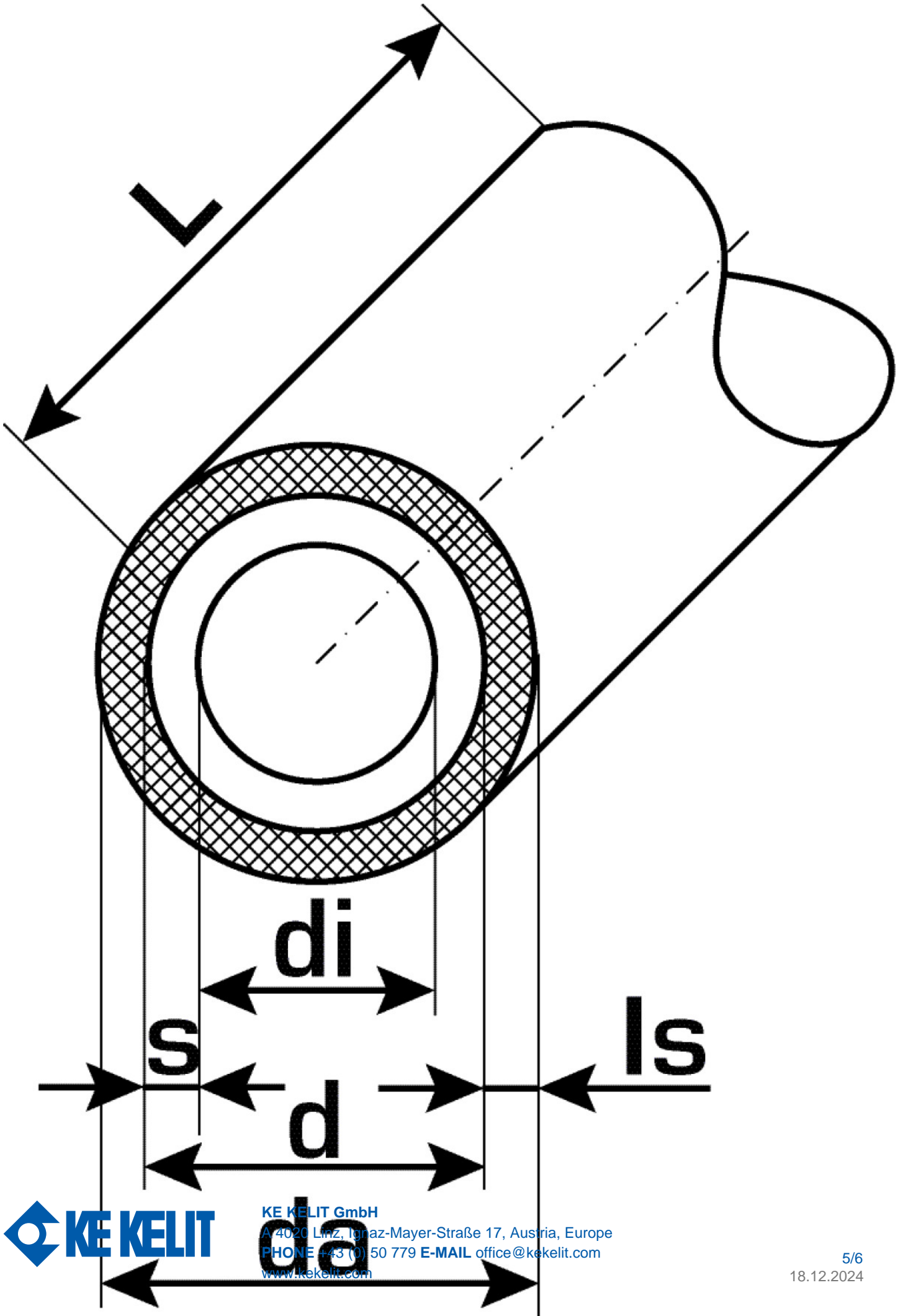
Cs? Lambda 0,45 W/(m.K)

Cs?fal érdessége 0,007 mm

Tágulási együttható 0,025 mm/(m.K)

Termékinformációk

VPE1	25,00 ROL
VPE2	325,00 PAL
L	25 m
Tömeg	0,339 KGM
Szöveg	KELOX Plus cs? - 13mm
BELS?	39173900
Áruf?csoport	KELOX
Áruf?csoport	KELOX tartozékok
Kód	KM133



Cikkszám	Rajz	d1 mm	d Mantelcs? mm	Cs? bels? térfogata l/m	s mm
75212513	25x2,5	25	51	0,314	2,5



KE KELIT GmbH

A 4020 Linz, Ignaz-Mayer-Straße 17, Austria, Europe

PHONE +43 (0) 50 779 **E-MAIL** office@kekelit.com

www.kekelit.com