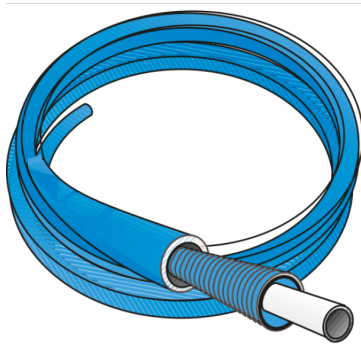


# KELOX

## KM144 KELOX Pro-Plus Rohr 16x2/25/4

1005164

### Felhasználási terület



### Engedélyek:



# Specifikáció

## Termékinformációk

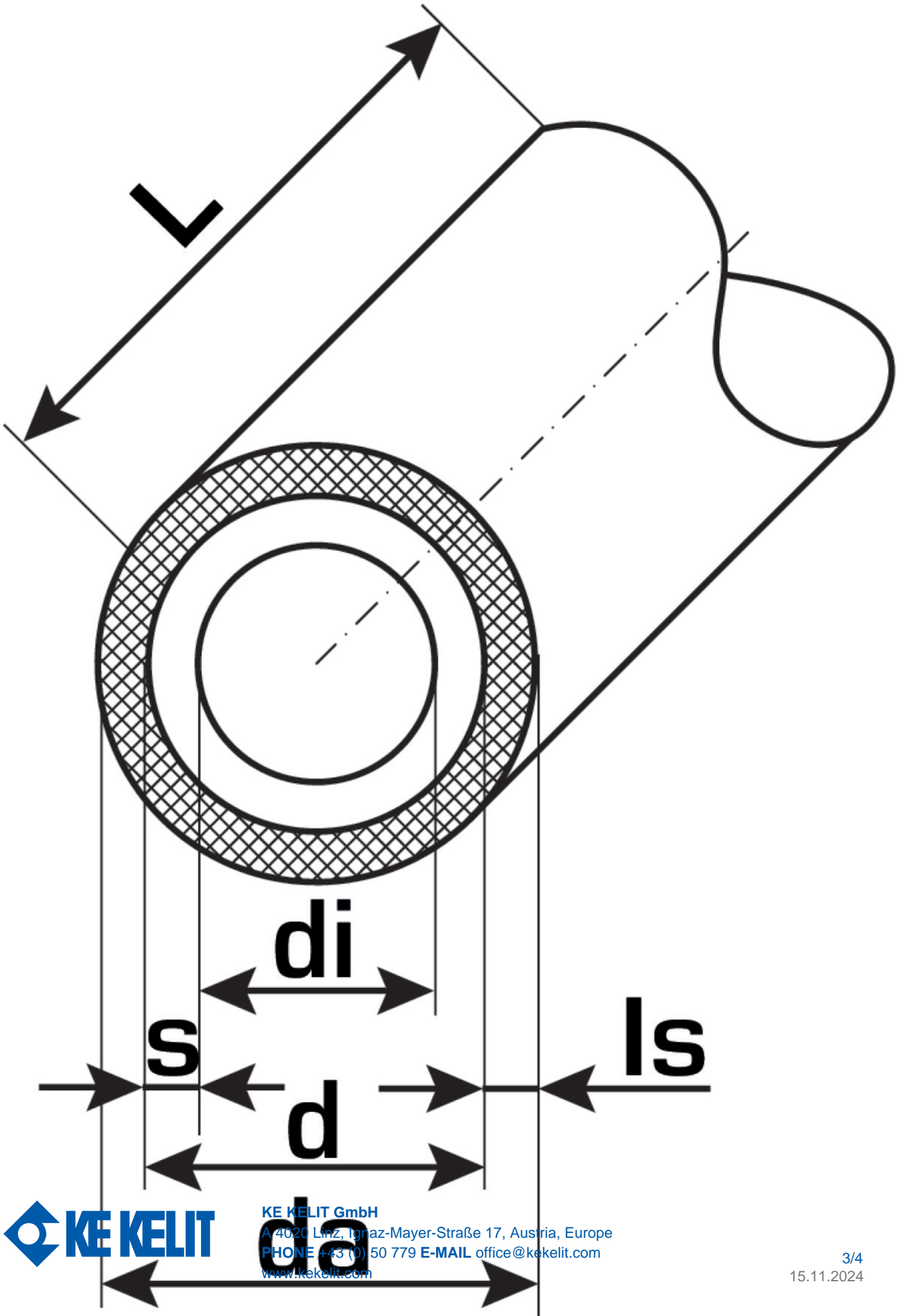
Farbe	weiß
Szigetelés színe	blau
Flexibilis	1
Szigetelés	1

## Műszaki tulajdonságok

Max. üzemi nyomás 20°C-nál	10 bar
Hőszigetelés vastagsága	4 mm
Cs? belső térfogata	0,113 l/m
Cs? Lambda	0,45 W/(m.K)
Cs?fal érdessége	0,007 mm
Tágulási együttható	0,025 mm/(m.K)

## Termékinformációk

VPE1	50 ROL
L	50 m
Tömeg	0,22 KGM
Szöveg	KELOX Pro-Plus Rohr
BELS?	39172110
Árúfcsoport	KELOX
Árúfcsoport	KELOX tartozékok
Kód	KM144



Cikkszám	Rajz	d1 mm	d Mantelcs? mm	Cs? bels? térfogata l/m	s mm
1005164	16x2/25/4	16	33	0,113	2



**KE KELIT GmbH**

A 4020 Linz, Ignaz-Mayer-Straße 17, Austria, Europe

**PHONE** +43 (0) 50 779 **E-MAIL** office@kekelit.com

www.kekelit.com