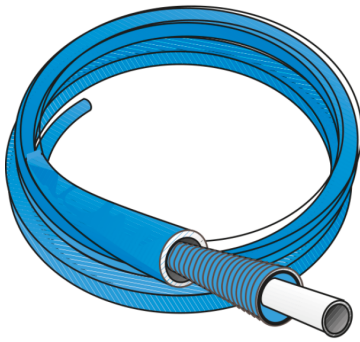


KELOX

KM144 KELOX Pro-Plus Rohr 20x2,25/28/4

1005204

Felhasználási terület



Engedélyek:



Specifikáció

Termékinformációk

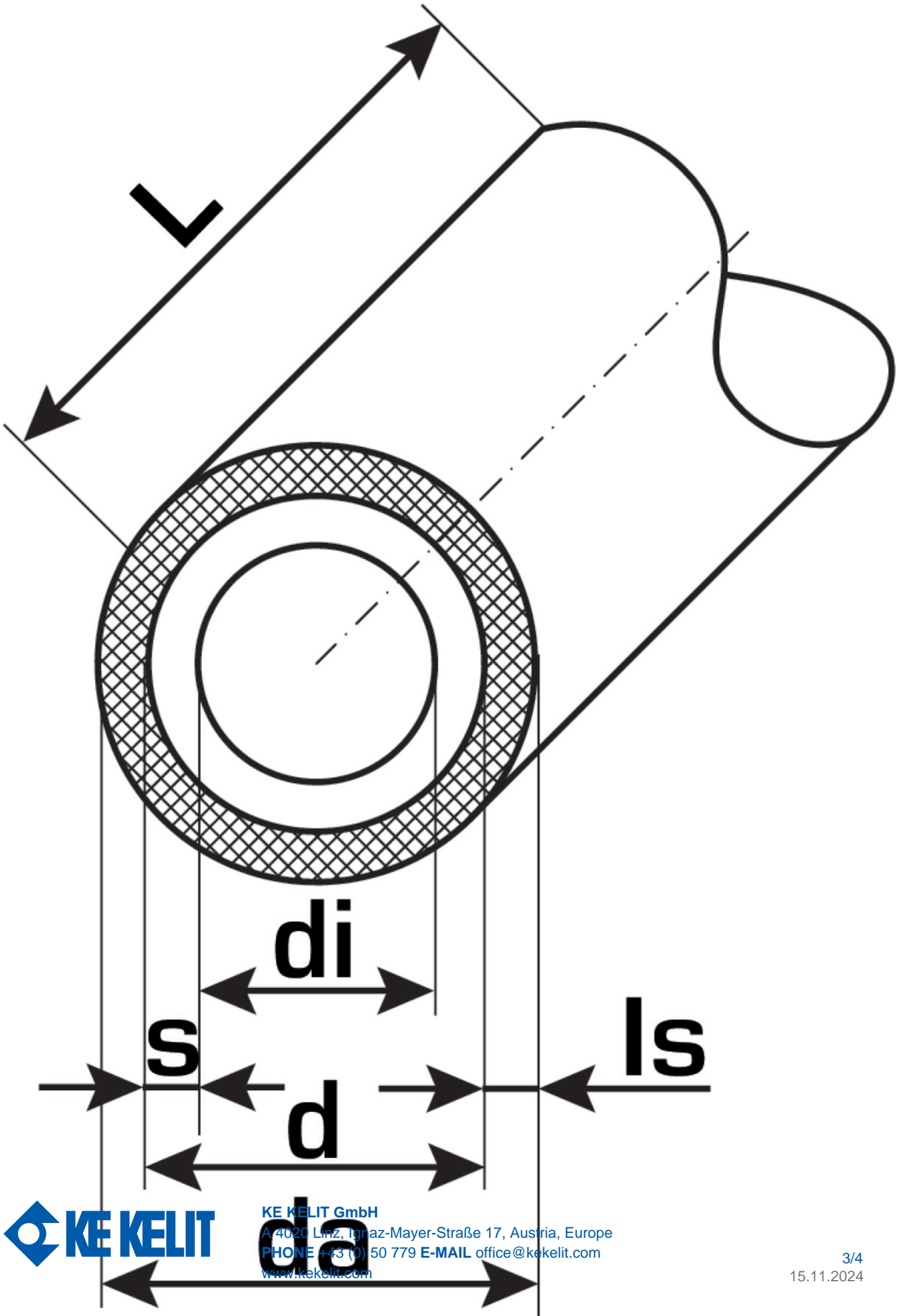
Farbe	weiß
Szigetelés színe	blau
Flexibilis	1
Szigetelés	1

Műszaki tulajdonságok

Max. üzemi nyomás 20°C-nál	10 bar
Hőszigetelés vastagsága	4 mm
Cs? belső térfogata	0,189 l/m
Cs? Lambda	0,45 W/(m.K)
Cs?fal érdessége	0,007 mm
Tágulási együttható	0,025 mm/(m.K)

Termékinformációk

VPE1	50 ROL
L	50 m
Tömeg	0,28 KGM
Szöveg	KELOX Pro-Plus Rohr
BELS?	39172110
Árúfcsoport	KELOX
Árúfcsoport	KELOX tartozékok
Kód	KM144



Cikkszám	Rajz	d1 mm	d Mantelcs? mm	Cs? bels? térfogata l/m	s mm
1005204	20x2,25/28/4	20	36	0,189	2,25



KE KELIT GmbH

A 4020 Linz, Ignaz-Mayer-Straße 17, Austria, Europe

PHONE +43 (0) 50 779 **E-MAIL** office@kekelit.com

www.kekelit.com