

# KELOX

## KMU134 KELOX-ULTRAX védőköpenycs? 16x2

7021164

### Felhasználási terület



ÖNORM EN ISO 21003 szerinti KELOX-ULTRAX ötréteg? cs? CLIMATEFIX rendszerhez, oxigén- és paradiffúzió-mentes ötréteg? összeköt?cs? PE-RT/Al/PE-RT anyagból, gyárilag elhelyezett, rugalmasan húzható PE-fóliás védőköpennyel

Felhasználási terület: 60°C - tmax 70°C/10 bar

Védőköpeny vastagsága: 4mm

Szín: zöld

Tekerceses áru

**FIGYELEM: TILOS az ivóvíz- és radiátor-összeköt?cs?höz való használat!**

## Engedélyek:



**KE KELIT GmbH**

A 4020 Linz, Ignaz-Mayer-Straße 17, Austria, Europe

**PHONE** +43 (0) 50 779 **E-MAIL** [office@kekelit.com](mailto:office@kekelit.com)

[www.kekelit.com](http://www.kekelit.com)

# Specifikáció

## Termékinformációk

Farbe weiß

Szigetelés színe grün

Flexibilis 14

Szigetelés 14

## Műszaki tulajdonságok

Max. üzemi nyomás 20°C-nál 10 bar

Hőszigetelés vastagsága 4 mm

Cs? tömege 0,15 kg/m

Cs? belső térfogata 0,113 l/m

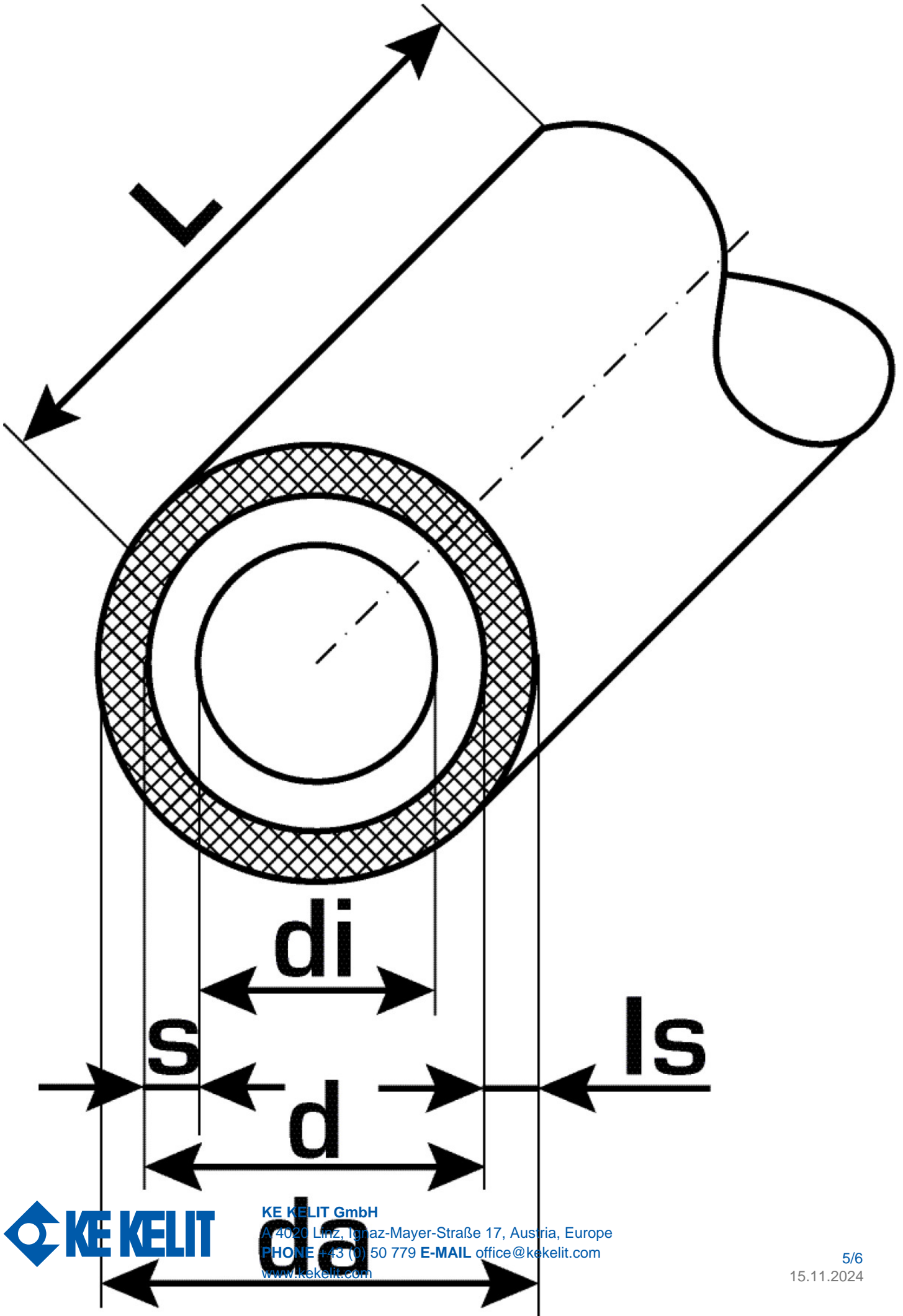
Cs? Lambda 0,45 W/(m.K)

Cs?fal érdessége 0,007 mm

Tágulási együttható 0,025 mm/(m.K)

## Termékinformációk

VPE1	50,00 ROL
VPE2	900,00 PAL
L	50 m
Tömeg	0,126 KGM
Szöveg	KELOX-ULTRAX véd?köpenycs?
BELS?	39173900
Áruf?csoport	KELOX
Áruf?csoport	KELOX-ULTRAX fém idomok
Kód	KMU134



Cikkszám	Rajz	d1 mm	d Mantelcs? mm	Cs? bels? térfogata l/m	s mm
7021164	16x2	16	24	0,113	2



**KE KELIT GmbH**

A 4020 Linz, Ignaz-Mayer-Straße 17, Austria, Europe

**PHONE** +43 (0) 50 779 **E-MAIL** office@kekelit.com

www.kekelit.com