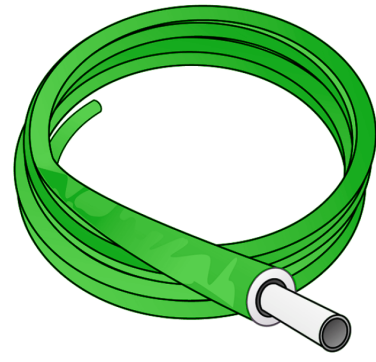


# KELOX

## KMU134 KELOX-ULTRAX Schutzmantelrohr 20x2,25

7021204

### Felhasználási terület



KELOX-ULTRAX Modulrohr für CLIMATEFIX in Anlehnung an ÖNORM EN ISO 21003, sauerstoff- und wasserdampfdiffusionsdichtes 5-Schichten Verbundrohr aus PE-RT/Al/PE-RT, mit werkseitig aufgebrachtem Schutzmantel aus zähelastischer PE-Folie

Einsatzbereich: 60°C - tmax 70°C/10 bar

Schutzmantelstärke: 4mm

Farbe: grün

Rollenware

**ACHTUNG KEIN Trinkwasser- und Radiatorenanbindungsrohr!**

## Engedélyek:



**KE KELIT GmbH**

A 4020 Linz, Ignaz-Mayer-Straße 17, Austria, Europe

**PHONE** +43 (0) 50 779 **E-MAIL** [office@kekelit.com](mailto:office@kekelit.com)

[www.kekelit.com](http://www.kekelit.com)

# Specifikáció

## Termékinformációk

Farbe weiß

Szigetelés színe grün

Flexibilis 1

Szigetelés 1

## Műszaki tulajdonságok

Max. üzemi nyomás 20°C-nál 10 bar

Hőszigetelés vastagsága 4 mm

Cs? tömege 0,19 kg/m

Cs? belső térfogata 0,189 l/m

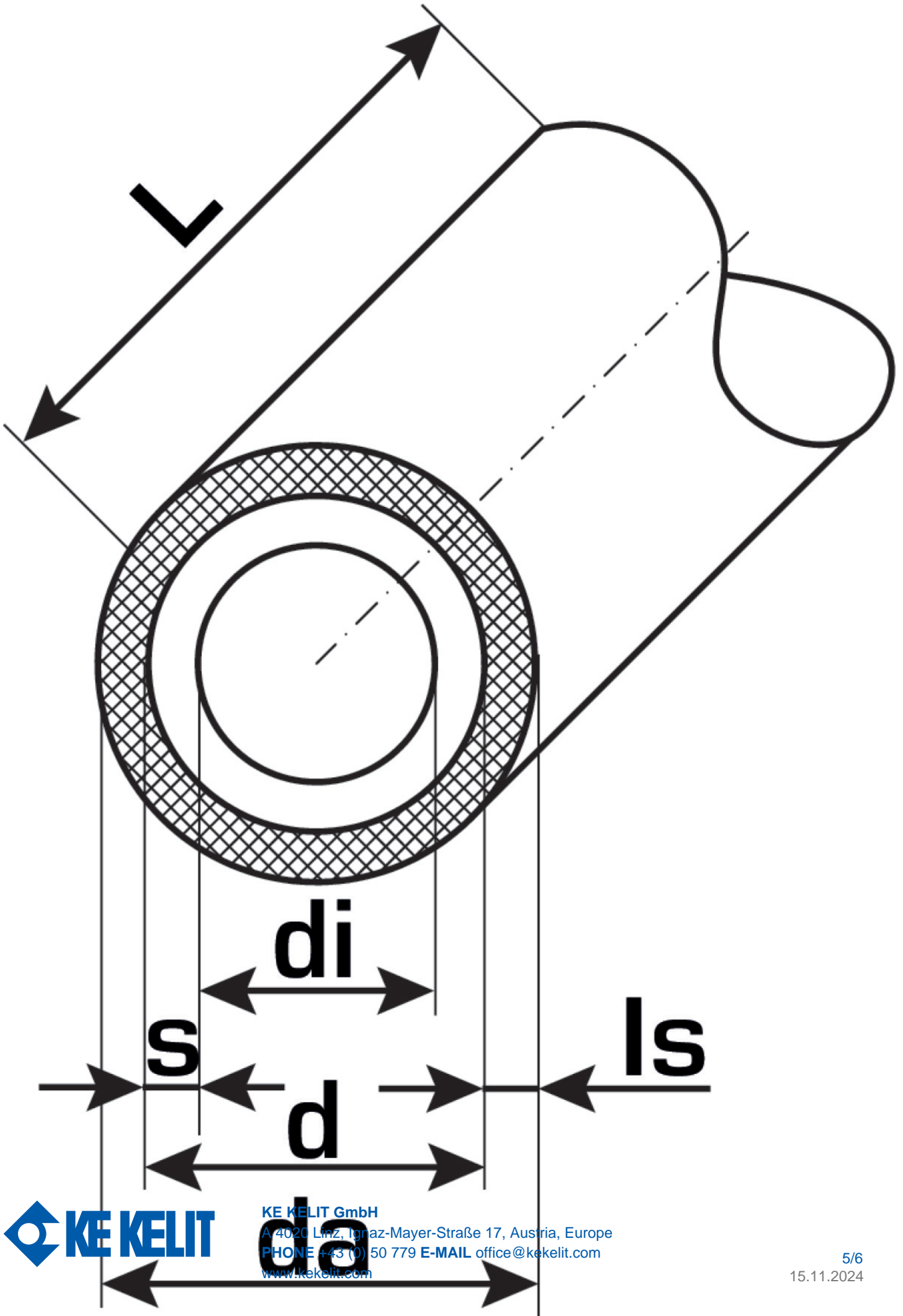
Cs? Lambda 0,45 W/(m.K)

Cs?fal érdessége 0,007 mm

Tágulási együttható 0,025 mm/(m.K)

## Termékinformációk

VPE1	50 ROL
VPE2	850 PAL
L	50 m
Tömeg	0,19 KGM
Szöveg	KELOX-ULTRAX Schutzmantelrohr
BELS?	39173900
Áruf?csoport	KELOX
Áruf?csoport	KELOX-ULTRAX isolierte Rohre
Kód	KMU134





**KE KELIT GmbH**

A 4020 Linz, Ignaz-Mayer-Straße 17, Austria, Europe

**PHONE** +43 (0) 50 779 **E-MAIL** [office@kekelit.com](mailto:office@kekelit.com)

[www.kekelit.com](http://www.kekelit.com)