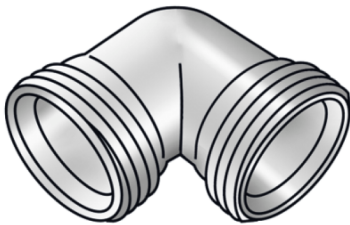


KELOX

KM320E KELOX Schraub-Kupplungswinkel 90°
3/4"

7706720

Felhasználási terület



Engedélyek:



Specifikáció

Termékinformációk

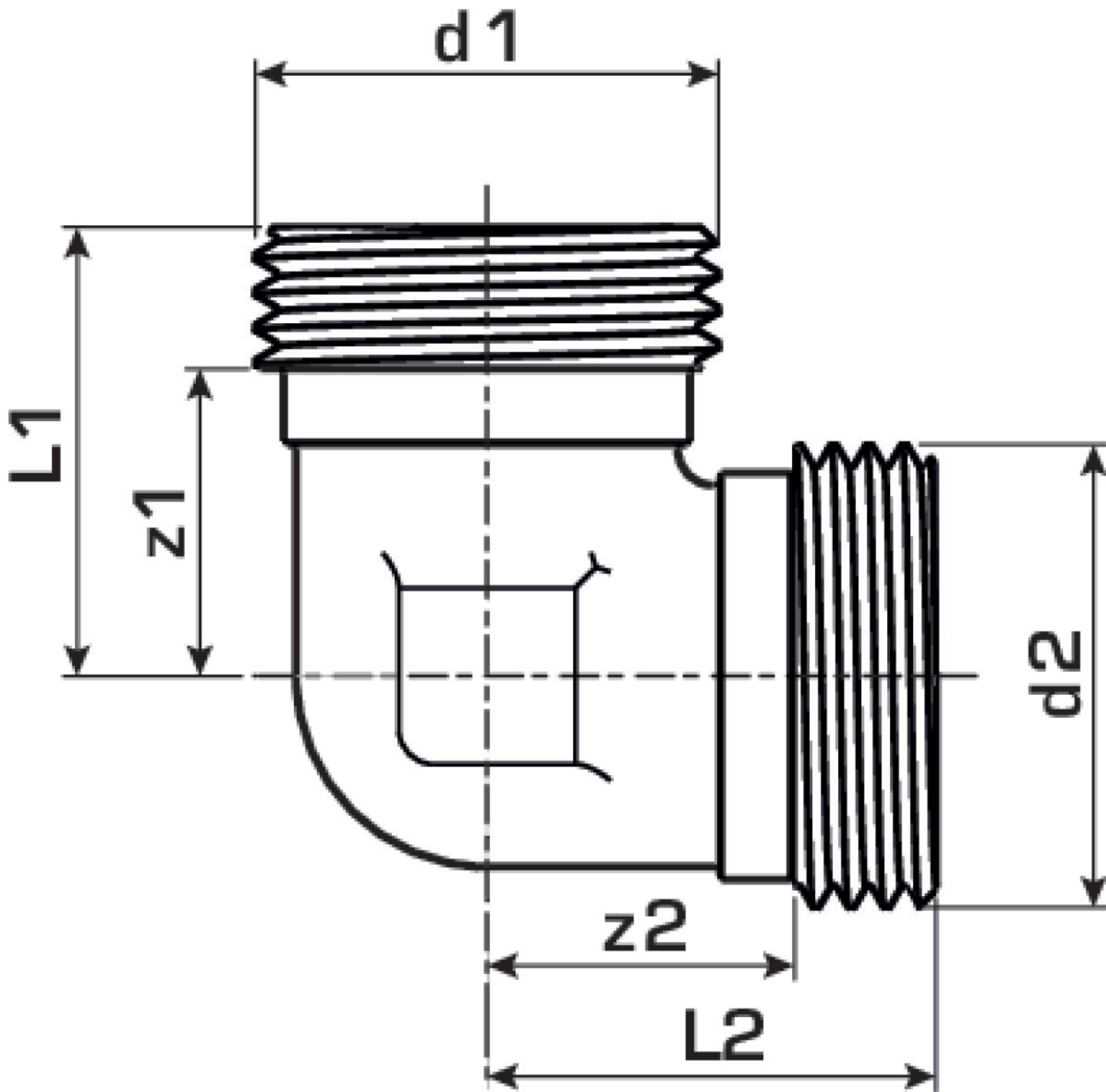
Csatlakozás 1	Außengewinde konisch (NPT)
Csatlakozás 2	Außengewinde metrisch
Kivitel	sonstige
Forma	Winkel
Szög	90 °

Műszaki tulajdonságok

Max. üzemi nyomás 20°C-nál	10 bar
----------------------------	--------

Termékinformációk

VPE1	10 KT1
Tömeg	0,071 KGM
Szöveg	KELOX Schraub-Kupplungswinkel 90°
BELS?	74122000
Árúfcsoport	KELOX
Árúfcsoport	KELOX menetes idomok
Kód	KM320E



Cikkszám	Rajz	d1	d2	L1 mm	L2 mm	z1 mm	z2 mm
7706720	3/4"	3/4 Zoll (20)	3/4 Zoll (20)	26	26	18	18