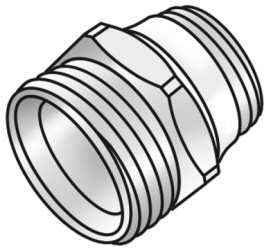


# KELOX

## KM355E KELOX Schraub-Übergang AG 1/2"x3/4"

7706620

### Felhasználási terület



### Engedélyek:



# Specifikáció

## Termékinformációk

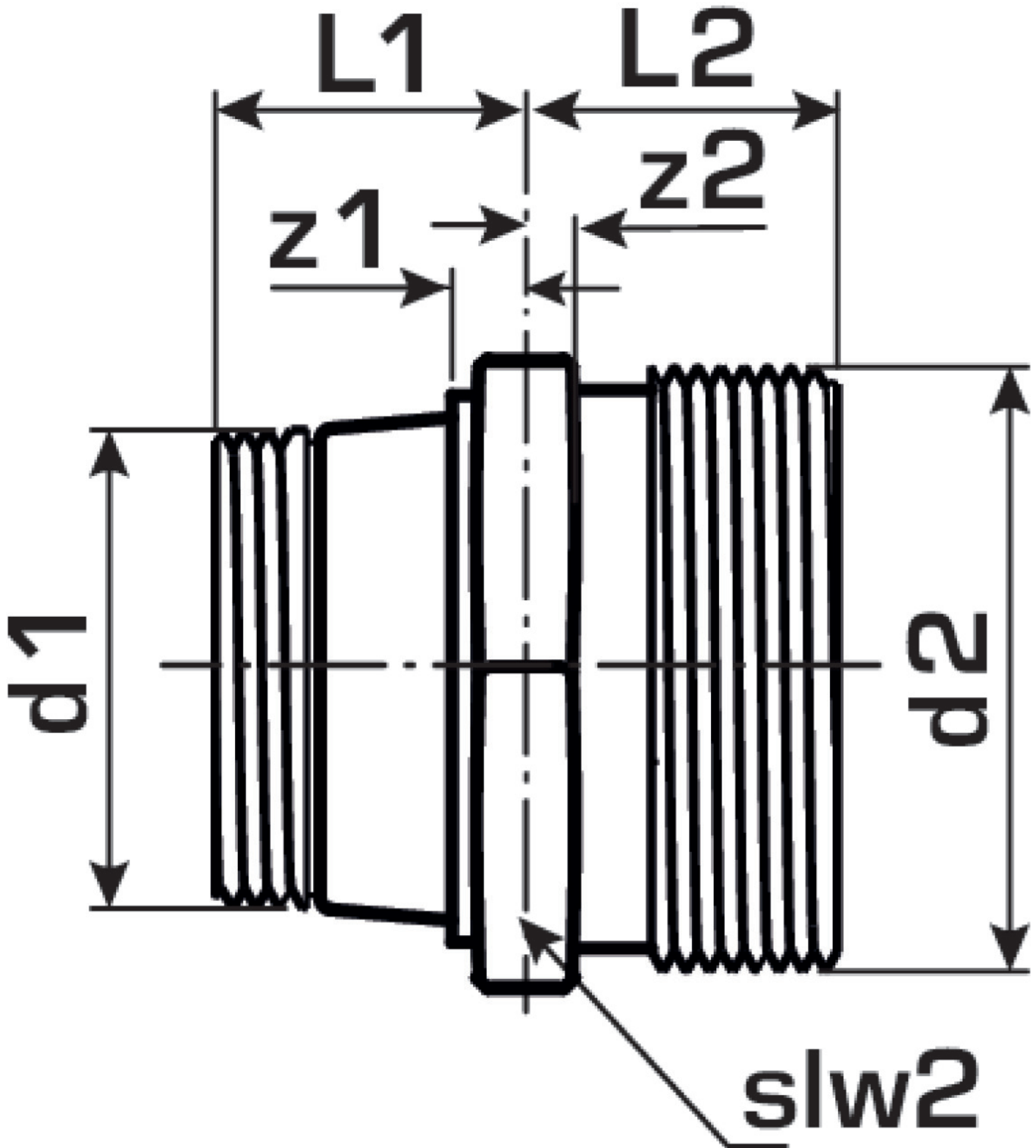
Csatlakozás 1	Außengewinde konisch (NPT)
Csatlakozás 2	Außengewinde konisch (NPT)
Kivitel	sonstige
Forma	gerade

## Műszaki tulajdonságok

Max. üzemi nyomás 20°C-nál	10 bar
----------------------------	--------

## Termékinformációk

VPE1	10 KT1
Tömeg	0,047 KGM
Szöveg	KELOX Schraub-Übergang AG
BELS?	74122000
Áruf?csoport	KELOX
Áruf?csoport	KELOX menetes idomok
Kód	KM355E



Cikkszám	Rajz	d1	d2	L1 mm	L2 mm	z1 mm	z2 mm	slw1 mm
7706620	1/2"x3/4"	1/2 Zoll (15)	3/4 Zoll (20)	15	13	4	2	26



**KE KELIT GmbH**

A 4020 Linz, Ignaz-Mayer-Straße 17, Austria, Europe

**PHONE** +43 (0) 50 779 **E-MAIL** office@kekelit.com

www.kekelit.com