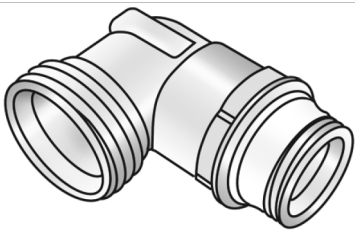


# KELOX

KM365E KELOX Schraub-Übergangswinkel 90°  
AG 1/2"x3/4"

7706760

Felhasználási terület



Engedélyek:



# Specifikáció

## Termékinformációk

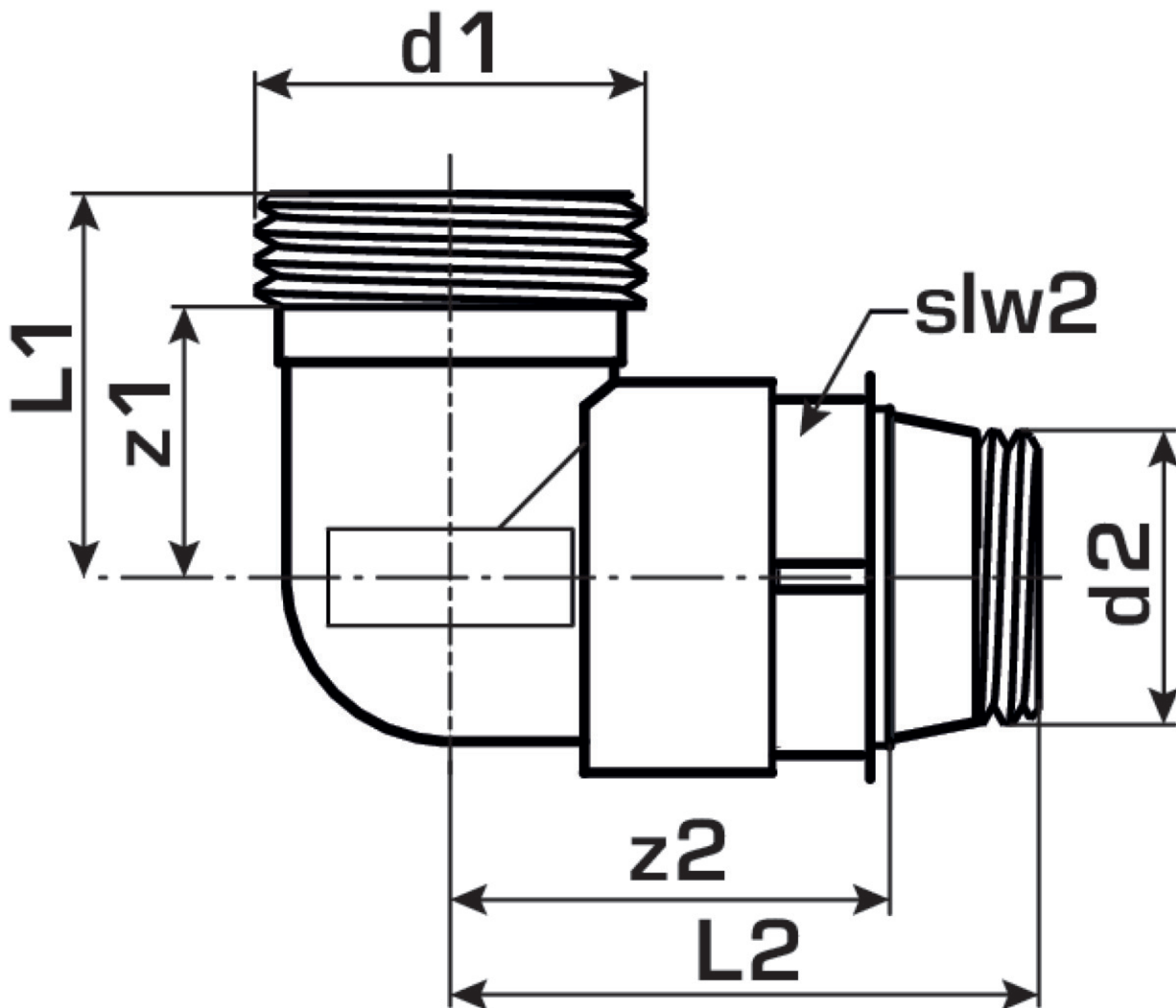
Csatlakozás 1	Außengewinde konisch (NPT)
Csatlakozás 2	Außengewinde konisch (NPT)
Kivitel	sonstige
Forma	Winkel
Szög	90 °

## Műszaki tulajdonságok

Max. üzemi nyomás 20°C-nál	10 bar
----------------------------	--------

## Termékinformációk

VPE1	10 KT1
Tömeg	0,11 KGM
Szöveg	KELOX Schraub-Übergangswinkel 90° AG
BELS?	74122000
Áruf?csoport	KELOX
Áruf?csoport	KELOX menetes idomok
Kód	KM365E



Cikkszám	Rajz	d1	d2	L1 mm	L2 mm	z1 mm	z2 mm	slw1 mm
7706760	1/2"x3/4"	3/4 Zoll (20)	1/2 Zoll (15)	25	40	17	30	24