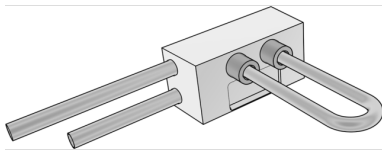


KELOX

BF600T KELOX sarokdoboz fűtőtesthez, szárazépítészet 20 balos

9009110

Felhasználási terület



Fali beépíthető szigetelt blokk szelepes fűtőtestekhez, a szárázépítészeti területen való
beszereléshez, behelyezett KELOX ötrétegű csövekkel a fal területén való egyoldali
továbbvezetéshez, az előremenő és a visszatérő rész közé bekötött d15mm méretű, pórusmentes
fémbevonattal ellátott rézcsövek, a fűtőtestek utólagos csatlakoztatásához, előremenő rész - fent
Megnevezés:

bal: bal oldali csatlakozócsövek

jobb: jobb oldali csatlakozócsövek

FIGYELEM: Vegye figyelembe a csavarzatgyártó szerelési útmutatásait, szükség esetén használjon

támasztóhüvelyeket a rézcsatlakozásokhoz!

Beépítési méret: Sz.: 140mm, Ma.: 80mm, Mé.: 70mm



KE KELIT GmbH

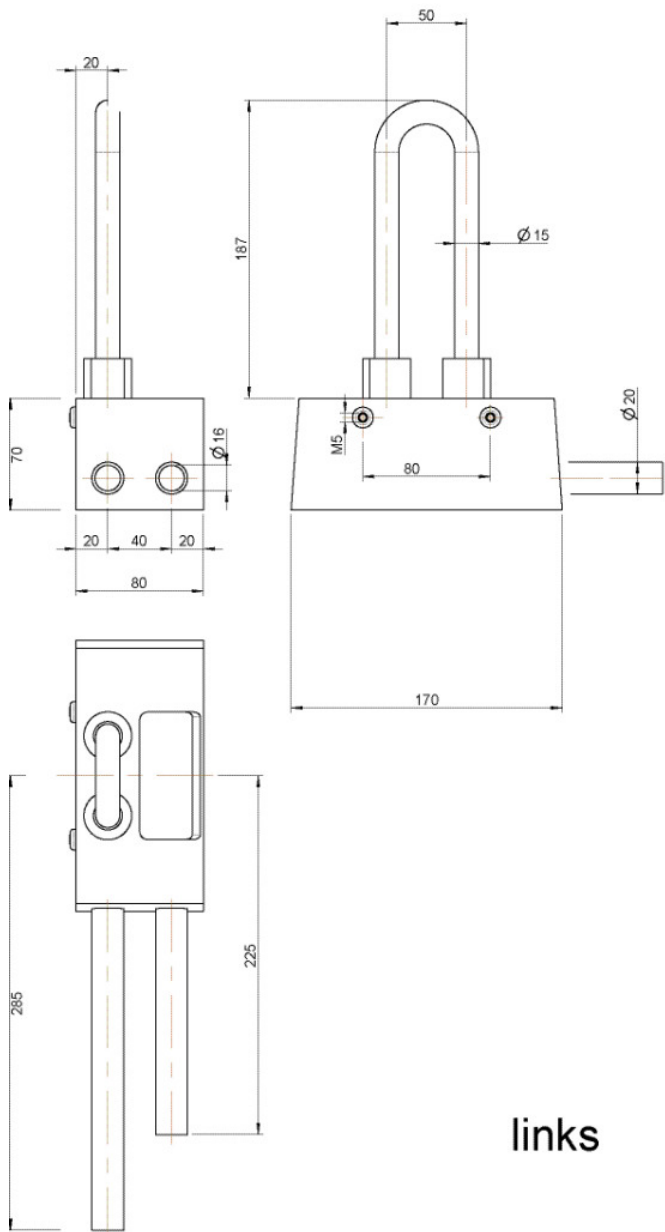
A 4020 Linz, Ignaz-Mayer-Straße 17, Austria, Europe

PHONE +43 (0) 50 779 **E-MAIL** office@kekelit.com

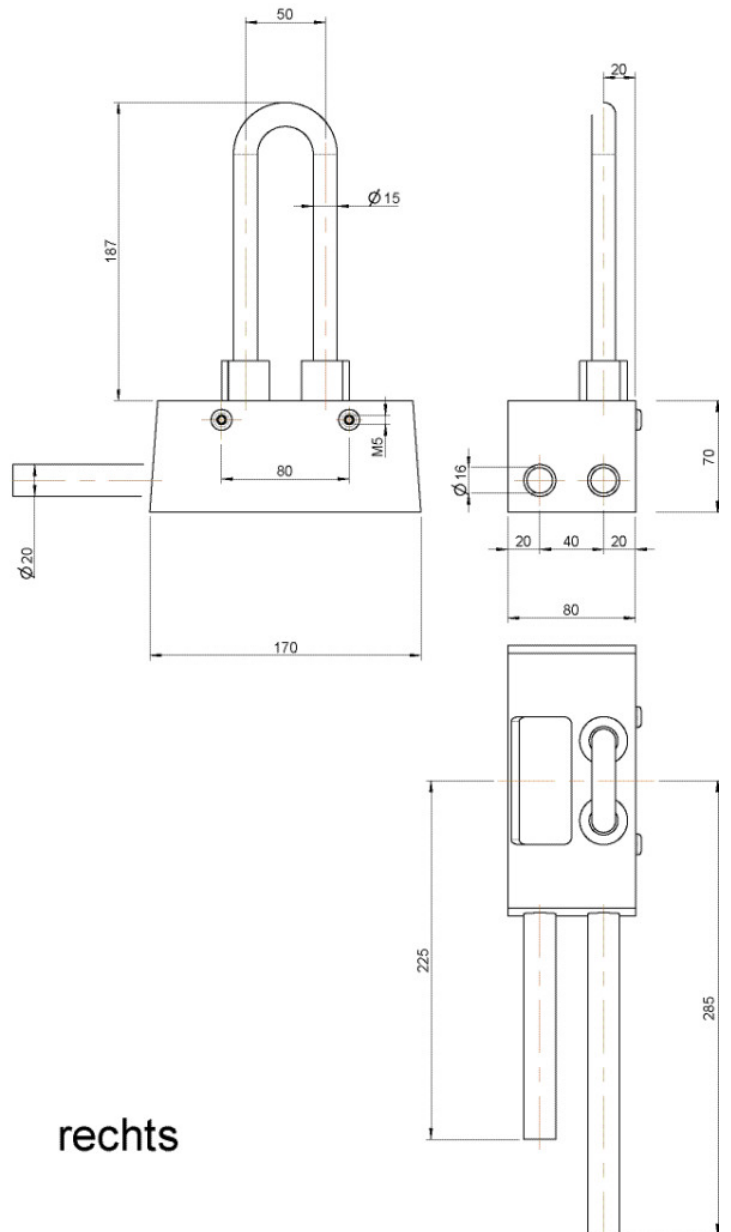
www.kekelit.com

Specifikáció

Termékinformációk	
VPE1	1,00 SA1
VPE2	10,00 KT1
Tömeg	0,440 KGM
Szöveg	KELOX sarokdoboz fűtőtesthez, szárazépítészet
BELS?	39174000
Árúfcsoport	KELOX
Árúfcsoport	KELOX tartozékok
Kód	BF600T



links



rechts

Cikkszám

9009110

Rajz

20 balos