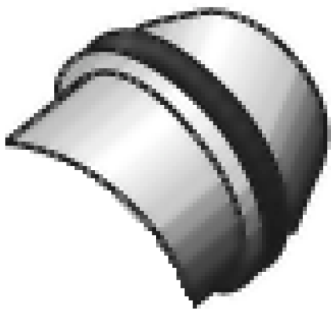


KELOX

KM258 KELOX Abdrückstopfen O-Ring 16

7604161

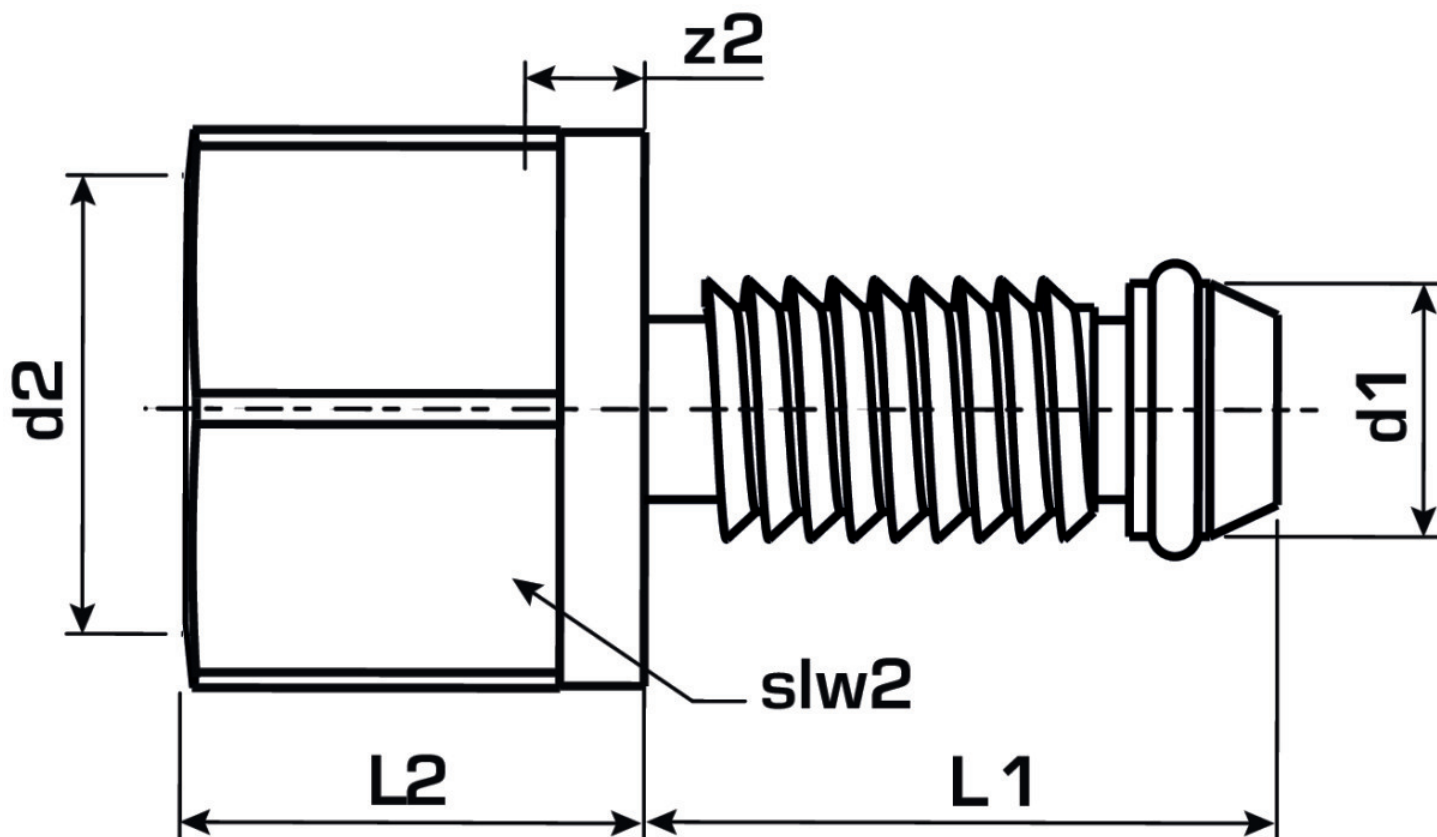
Felhasználási terület



Specifikáció

Termékinformációk

VPE1	10 SA1
VPE2	2000 KT1
Tömeg	0,001 KGM
Szöveg	KELOX Abdrückstopfen
BELS?	74122000
Áruf?csoport	KELOX
Áruf?csoport	KELOX tartozékok
Kód	KM258



Cikkszám

Rajz

7604161

O-Ring 16