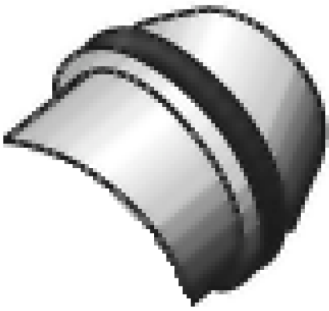


# KELOX

## KM258 KELOX Abdrückstopfen O-Ring 20

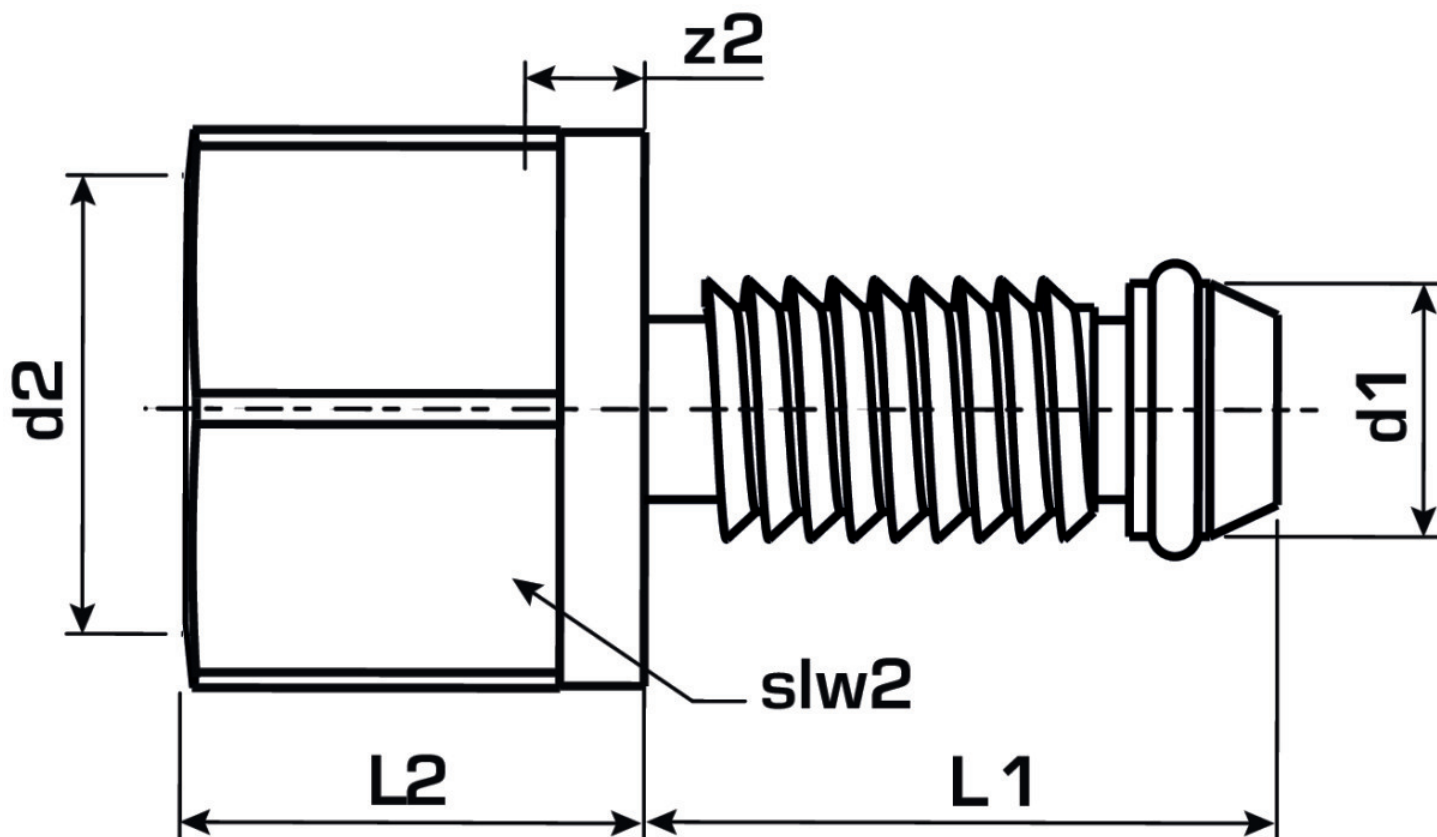
7604201

Felhasználási terület



# Specifikáció

Termékinformációk	
VPE1	10 SA1
VPE2	1000 KT1
Tömeg	0,002 KGM
Szöveg	KELOX Abdrückstopfen
BELS?	74122000
Áruf?csoport	KELOX
Áruf?csoport	KELOX tartozékok
Kód	KM258



Cikkszám

Rajz

7604201

O-Ring 20