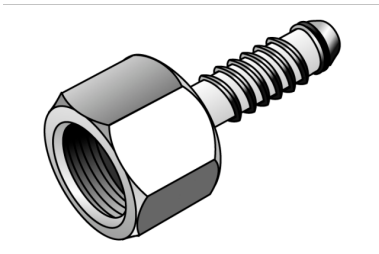


KELOX

KM258 KELOX nyomáspróbadugó O-gyűrű 25

7604251

Felhasználási terület



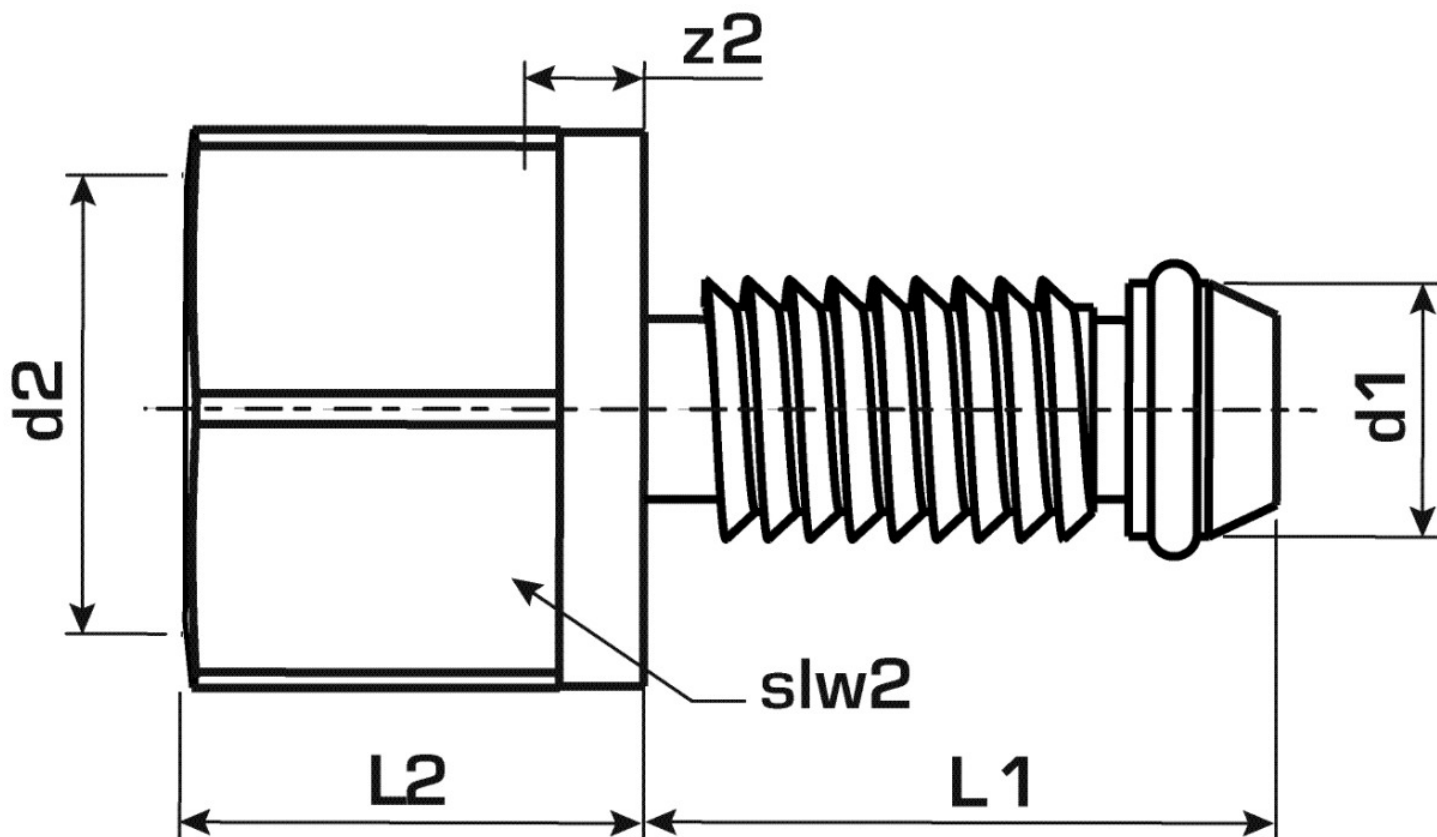
Újrahasználható dugó KELOX ötrétegű csövek lenyomásához

A lenyomó dugó kicsavarozása után vágja le a csővéget!

NEM alkalmas tartós használatra!

Specifikáció

Termékinformációk	
VPE1	10,00 SA1
VPE2	800,00 KT1
Tömeg	0,003 KGM
Szöveg	KELOX nyomáspróbadugó
BELS?	40169300
Áruf?csoport	KELOX
Áruf?csoport	KELOX tartozékok
Kód	KM258



Cikkszám

Rajz

7604251

O-gyűrű 25