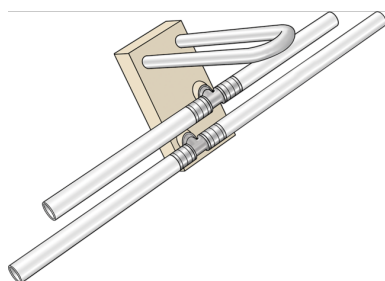


# KELOX

## KM506 KELOX SL fűtőtest T-Box, süllyesztett 20x20

9009300

### Felhasználási terület



SL fali beépíthető szigetelt blokk szelepes fűtőtestekhez, vakolat alatti területen való beszereléshez a vakolási munkálatok előtt, behelyezett KELOX ötrétegű csövekkel a szegélylécben való továbbvezetéshez, az előremenő és a visszatérő rész közé bekötött d15 méretű, pórusmentes fémbevonattal ellátott rézcsövek, a fűtőtestek utólagos csatlakoztatásához, előremenő rész - lent  
Méret: Sz.: 140mm, Ma.: 140mm, Mé.: 35mm

**FIGYELEM:** Vegye figyelembe a csavarzatgyártó szerelési útmutatásait, szükség esetén használjon támasztóhüvelyeket a rézcsatlakozásokhoz

# Specifikáció

## Termékinformációk

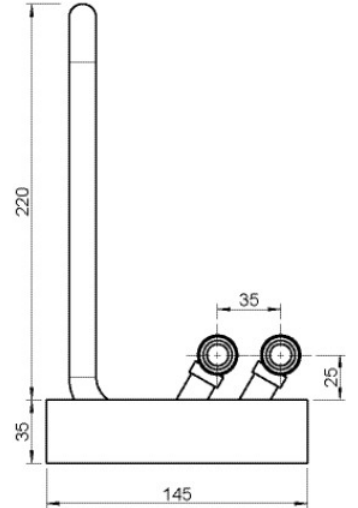
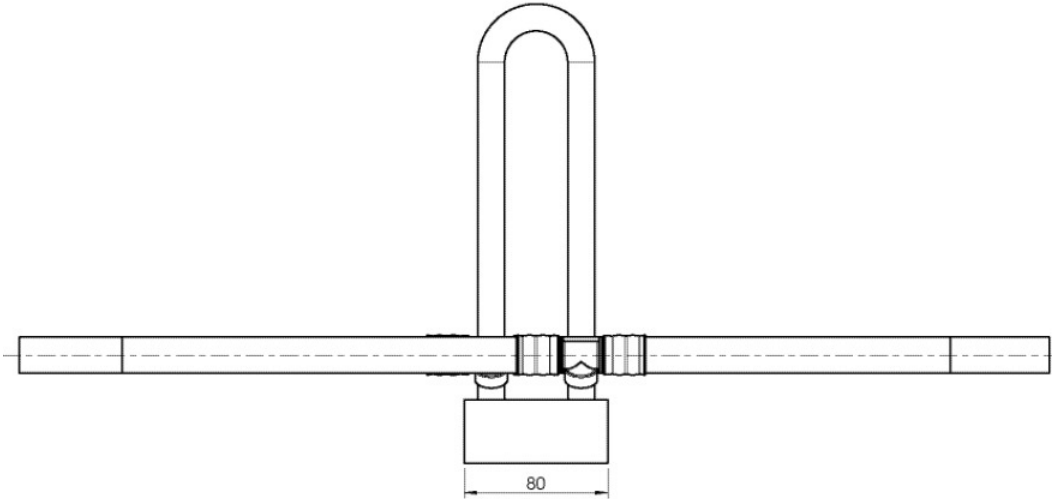
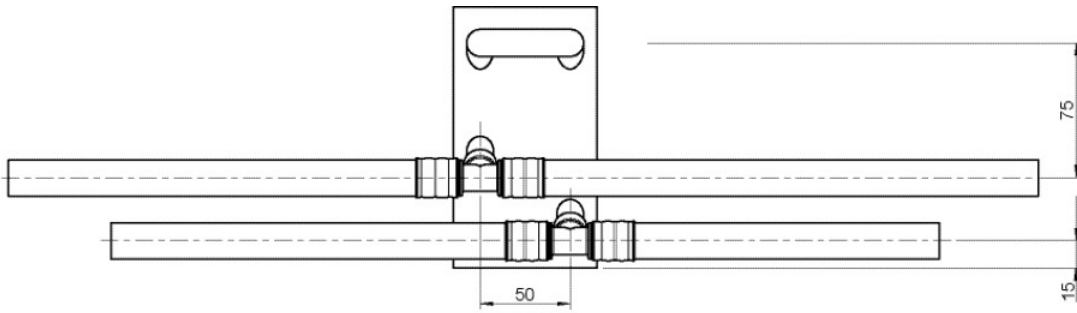
Farbe	weiß
Flexibilis	14
Szigetelés	14

## Műszaki tulajdonságok

Max. üzemi nyomás 20°C-nál	10 bar
Cs? tömege	0,11 kg/m
Cs? bels? térfogata	0,113 l/m
Cs?fal érdessége	0,007 mm
Tágulási együttható	0,025 mm/(m.K)

## Termékinformációk

VPE1	1,00 SA1
VPE2	10,00 KT1
Tömeg	0,580 KGM
Szöveg	KELOX SL f?test T-Box, süllyesztett
BELS?	74122000
Áruf?csoport	KELOX
Áruf?csoport	KELOX tartozékok
Kód	KM506



Cikkszám	Rajz	d1 mm	Cs? bels? térfogata l/m	s mm
9009300	20x20	16	0,113	2