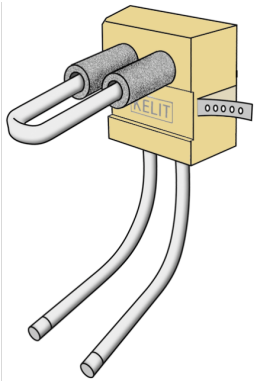


KELOX

KM547 KELOX UP-Wandeinbaublock 16 Typ 1

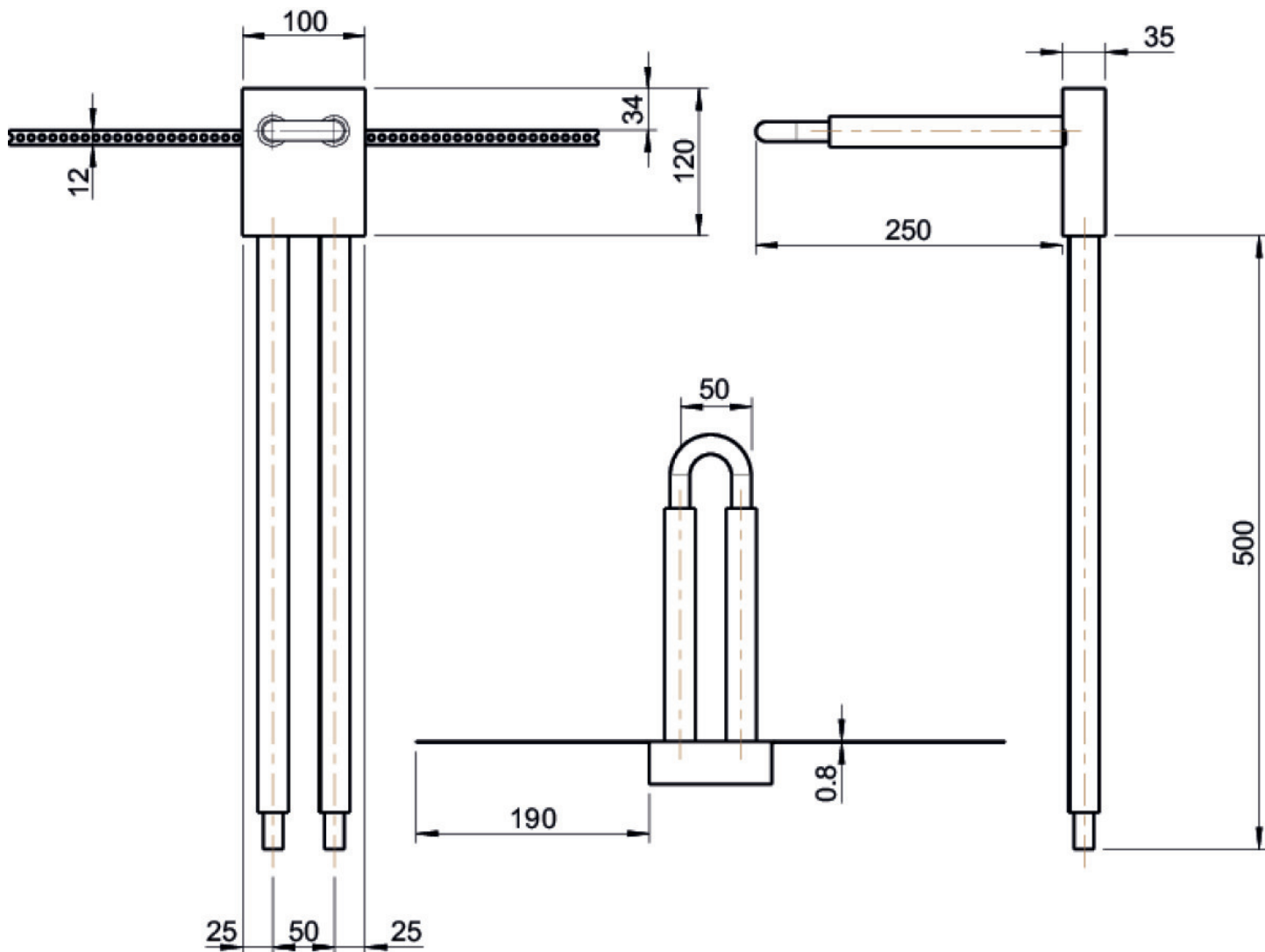
9006500

Felhasználási terület



Specifikáció

Termékinformációk	
VPE1	1 KT1
VPE2	10 KT2
Tömeg	0,23 KGM
Szöveg	KELOX UP-Wandeinbaublock
BELS?	39174000
Áruf?csoport	KELOX
Áruf?csoport	KELOX tartozékok
Kód	KM547



Cikkszám	Rajz
9006500	16 Typ 1