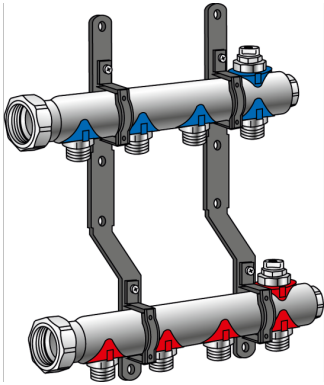


KELOX

KM580E KELOX radiátor osztó-gyűjtő 2 H: 125mm

7802500

Felhasználási terület



Előremenő és visszatérő osztóblokk fűtőköri leágazásokkal 3/4" eurokónusz külső menet, légtelenítéssel a legmagasabb ponton, zárt elosztóvégek, csatlakozások laposan tömítve 1" formázott hollandi anyával, pórusmentes fémbevonattal ellátott sárgaréz, feliratozható táblákkal mindegyik fűtőkörhöz és zajcsillapított műanyag konzolok

Felhasználási terület: tmax. 90°C/10 bar

FIGYELEM: KM220 euro-csavarkötés NÉLKÜL!

Engedélyek:



Specifikáció

Termékinformációk

VPE1	1,00 KT1
Tömeg	1,047 KGM
Szöveg	KELOX radiátor osztó-gy?jt?
BELS?	84818039
Áruf?csoport	KELOX
Áruf?csoport	KELOX tartozékok
Kód	KM580E

Cikkszám

7802500

Rajz

2 H: 125mm