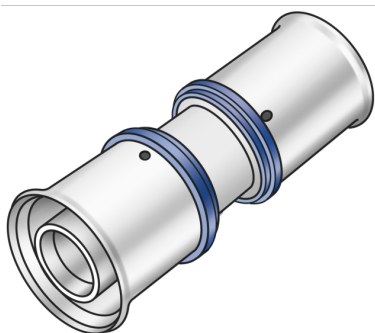


KELOX

KMU410 KELOX-ULTRAX csatlakozó 25/20

71100ED0

Felhasználási terület



Préscsatlakozó, két végén azonos vagy székített, sárgarézbeáztatással, pórusmentes fémbevonattal, O-gyűrűs támasztóhüvellyel és nemesacél préhüvellyel, „préselés nélkül tömítetlen”

Engedélyek:



KE KELIT GmbH

A 4020 Linz, Ignaz-Mayer-Straße 17, Austria, Europe

PHONE +43 (0) 50 779 E-MAIL office@kekelit.com

www.kekelit.com

Specifikáció

Termékinformációk

Csatlakozás 1	Pressmuffe
Csatlakozás 2	Pressmuffe
Kivitel	1-teilig
Forma	gerade
Presskontur	U

Műszaki tulajdonságok

Max. üzemi nyomás 20°C-nál	10 bar
----------------------------	--------

Termékinformációk

VPE1	10,00 SA1
VPE2	120,00 KT1
Tömeg	0,103 KGM
Szöveg	KELOX-ULTRAX csatlakozó
BELT?	74122000
Árúfcsoport	KELOX
Árúfcsoport	KELOX-ULTRAX fém idomok
Kód	KMU410



Cikkszám	Rajz	d1 mm	d2 mm	L1 mm	L2 mm	z1 mm	z2 mm
71100ED0	25/20	25	20	35	28	2	2