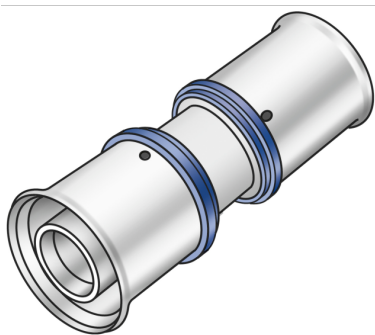


# KELOX

## KMU410 KELOX-ULTRAX Kupplung 32/25

71100FE0

### Felhasználási terület



### Engedélyek:



# Specifikáció

## Termékinformációk

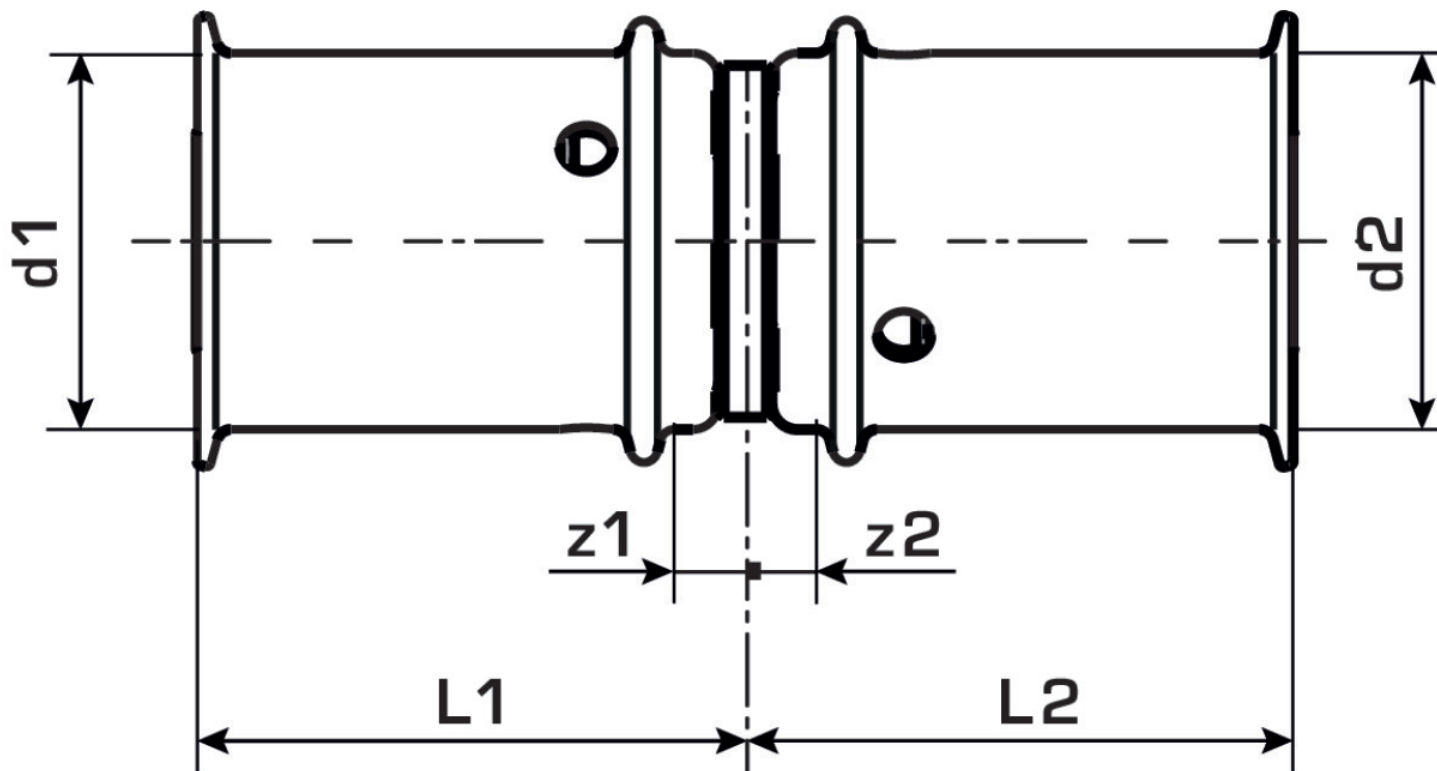
Csatlakozás 1	Pressmuffe
Csatlakozás 2	Pressmuffe
Kivitel	1-teilig
Forma	gerade
Presskontur	U

## Műszaki tulajdonságok

Max. üzemi nyomás 20°C-nál	10 bar
----------------------------	--------

## Termékinformációk

VPE1	10 SA1
VPE2	80 KT1
Tömeg	0,163 KGM
Szöveg	KELOX-ULTRAX Kupplung
BELST	74122000
Árúfcsoport	KELOX
Árúfcsoport	KELOX-ULTRAX fém idomok
Kód	KMU410



Cikkszám	Rajz	d1 mm	d2 mm	L1 mm	L2 mm	z1 mm	z2 mm
71100FE0	32/25	32	25	35	35	2	2