

KELOX

KMU410 KELOX-ULTRAX Kupplung 40/32

71100GF0

Felhasználási terület



Engedélyek:



Specifikáció

Termékinformációk

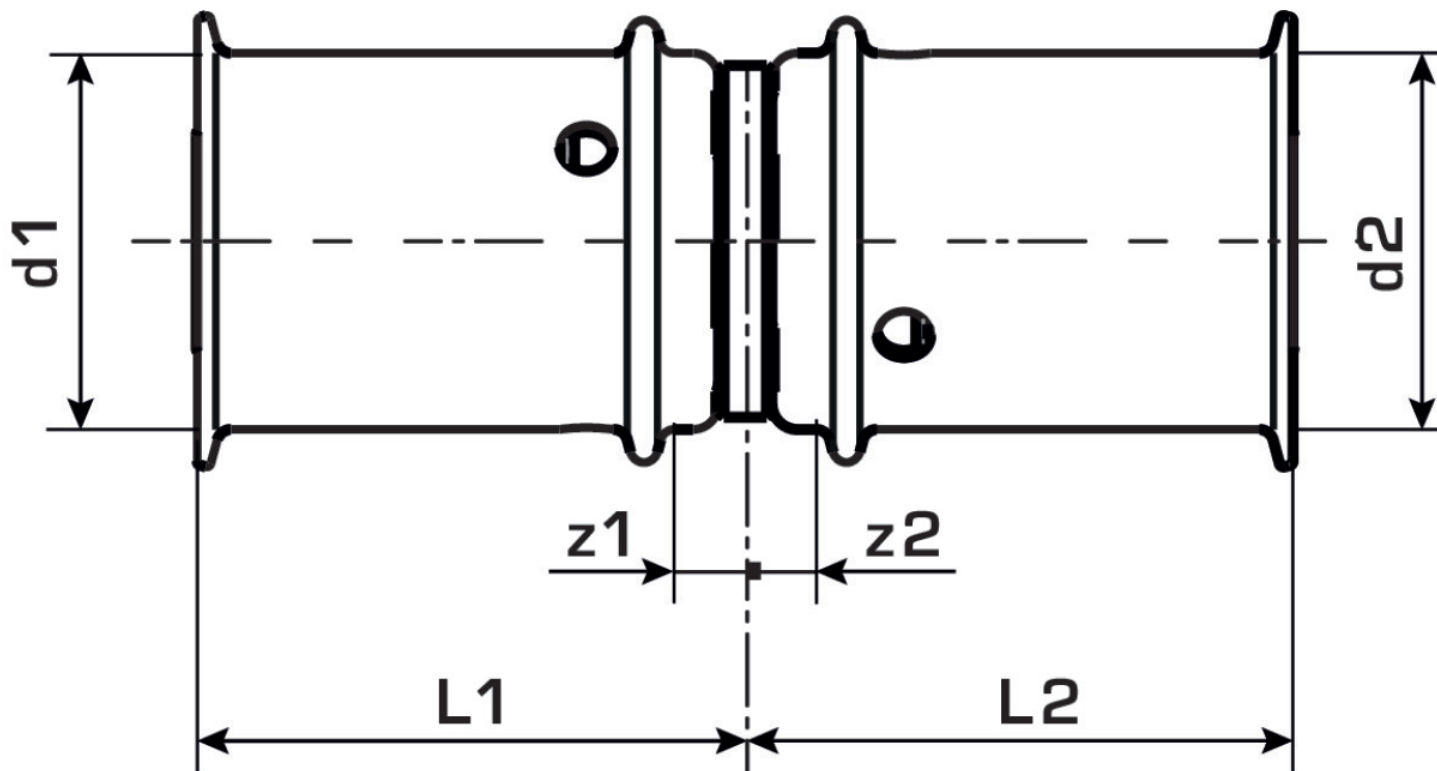
Csatlakozás 1	Pressmuffe
Csatlakozás 2	Pressmuffe
Kivitel	1-teilig
Forma	gerade
Presskontur	U

Műszaki tulajdonságok

Max. üzemi nyomás 20°C-nál	10 bar
----------------------------	--------

Termékinformációk

VPE1	1 SA1
VPE2	18 KT1
Tömeg	0,215 KGM
Szöveg	KELOX-ULTRAX Kupplung
BELST	74122000
Árúfcsoport	KELOX
Árúfcsoport	KELOX-ULTRAX fém idomok
Kód	KMU410



Cikkszám	Rajz	d1 mm	d2 mm	L1 mm	L2 mm	z1 mm	z2 mm
71100GF0	40/32	40	32	53	39	12	6