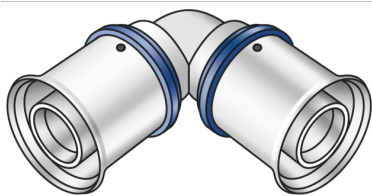


# KELOX

## KMU420 KELOX-ULTRAX 90°-os könyök 20

71103DD0

### Felhasználási terület



90°-os préselhető könyökidom irányváltatáshoz minimális sugárral, sárgarézbevonattal, pórusmentes fémbevonattal, O-gyűrűs támasztóhüvellyel és nemesacél prэшüvellyel, „préselés nélkül tömítetlen”

### Engedélyek:



KE KELIT GmbH

A 4020 Linz, Ignaz-Mayer-Straße 17, Austria, Europe

PHONE +43 (0) 50 779 E-MAIL [office@kekelit.com](mailto:office@kekelit.com)

[www.kekelit.com](http://www.kekelit.com)

# Specifikáció

## Termékinformációk

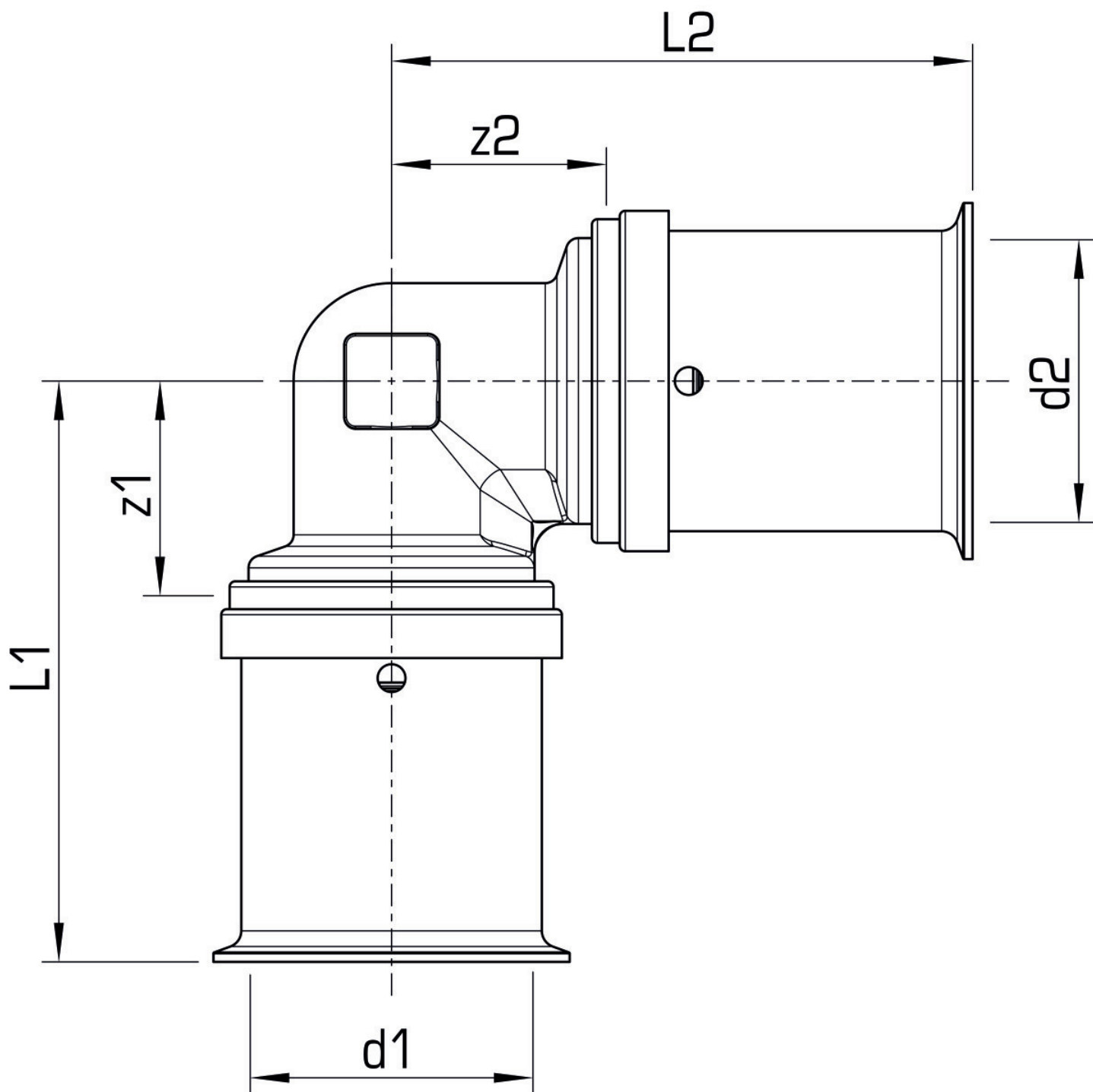
Csatlakozás 1	Pressmuffe
Csatlakozás 2	Pressmuffe
Kivitel	1-teilig
Forma	Winkel
Szög	90 °
Presskontur	U

## Műszaki tulajdonságok

Max. üzemi nyomás 20°C-nál	10 bar
----------------------------	--------

## Termékinformációk

VPE1	10,00 SA1
VPE2	150,00 KT1
Tömeg	0,095 KGM
Szöveg	KELOX-ULTRAX 90°-os könyök
BELSF	74122000
Árúfcsoport	KELOX
Árúfcsoport	KELOX-ULTRAX fém idomok
Kód	KMU420



Cikkszám	Rajz	d1 mm	d2 mm	L1 mm	L2 mm	z1 mm	z2 mm
71103DD0	20	20	20	41	41	17	17