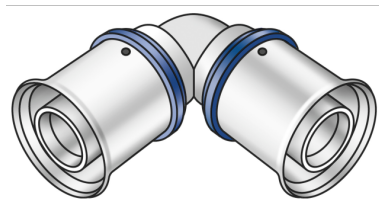


KELOX

KMU420 KELOX-ULTRAX 90°-os könyök 40

71103GG0

Felhasználási terület



90°-os préselhető könyökidom irányváltatáshoz minimális sugárral, sárgarézbevonattal, pórusmentes fémbevonattal, O-gyűrűs támasztóhüvellyel és nemesacél prэшüvellyel, „préselés nélkül tömítetlen”

Engedélyek:



KE KELIT GmbH

A 4020 Linz, Ignaz-Mayer-Straße 17, Austria, Europe

PHONE +43 (0) 50 779 E-MAIL office@kekelit.com

www.kekelit.com

Specifikáció

Termékinformációk

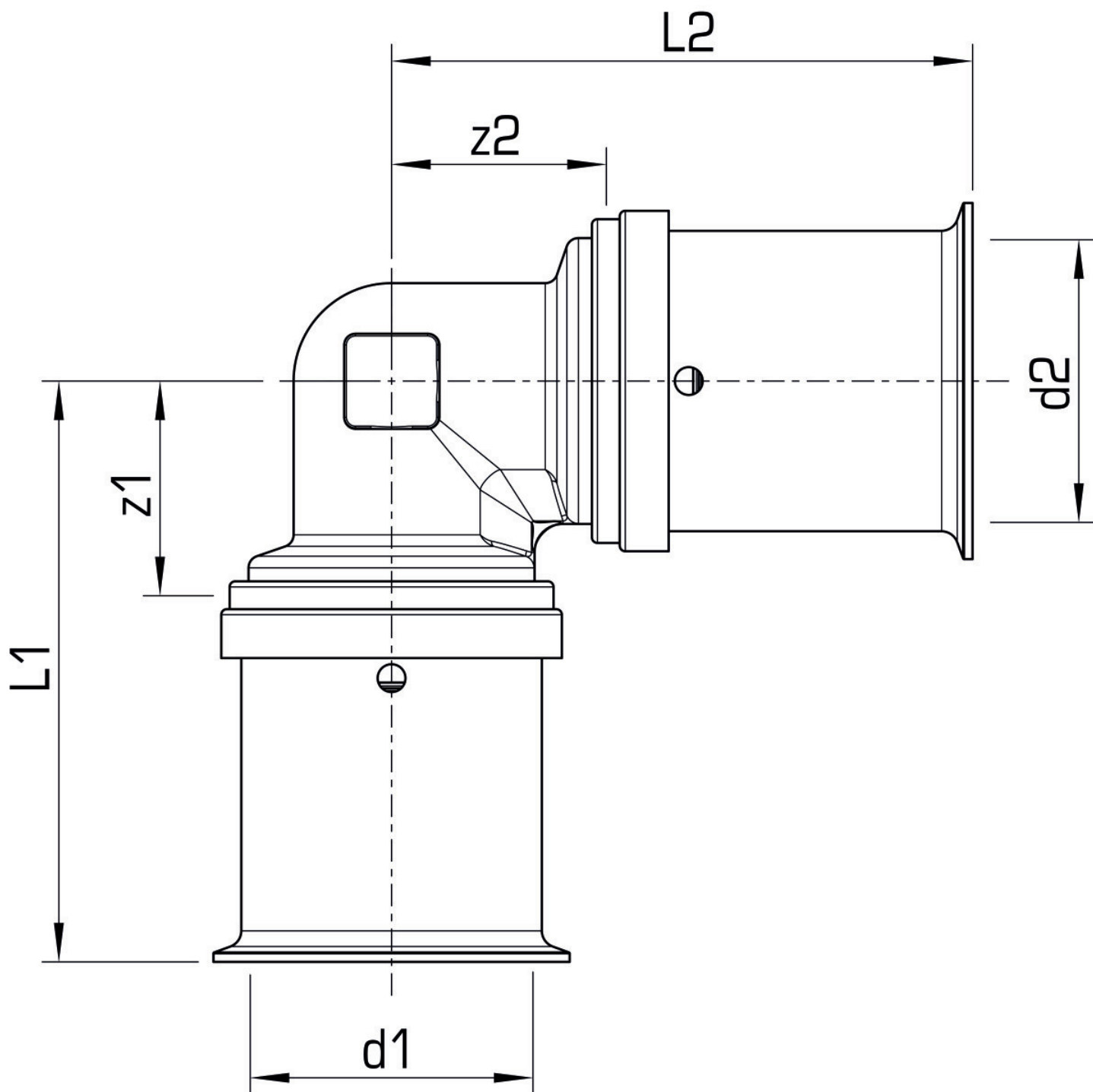
Csatlakozás 1	Pressmuffe
Csatlakozás 2	Pressmuffe
Kivitel	1-teilig
Forma	Winkel
Szög	90 °
Presskontur	U

Műszaki tulajdonságok

Max. üzemi nyomás 20°C-nál	10 bar
----------------------------	--------

Termékinformációk

VPE1	1,00 SA1
VPE2	20,00 KT1
Tömeg	0,434 KGM
Szöveg	KELOX-ULTRAX 90°-os könyök
BELS?	74122000
Áruf?csoport	KELOX
Áruf?csoport	KELOX-ULTRAX fém idomok
Kód	KMU420



Cikkszám	Rajz	d1 mm	d2 mm	L1 mm	L2 mm	z1 mm	z2 mm
71103GG0	40	40	40	75	75	34	34