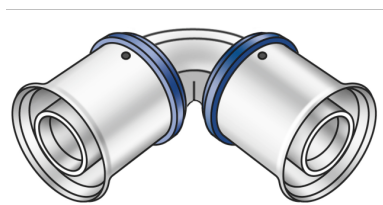


KELOX

KMU420Z KELOX-ULTRAX zéta 90°-os könyök 16

71104BB0

Felhasználási terület



Zéta-értékre optimalizált 90°-os préselhető könyökidom, irányváloztatáshoz minimális sugárral, sárgarézből, pórusmentes fémbevonattal, támasztóhüvelyekkel, O-gyűrűkkel és rozsdamentes acél préshüvellyel, „préselés nélkül tömítetlen”

Engedélyek:



KE KELIT GmbH

A 4020 Linz, Ignaz-Mayer-Straße 17, Austria, Europe

PHONE +43 (0) 50 779 E-MAIL office@kekelit.com

www.kekelit.com

Specifikáció

Termékinformációk

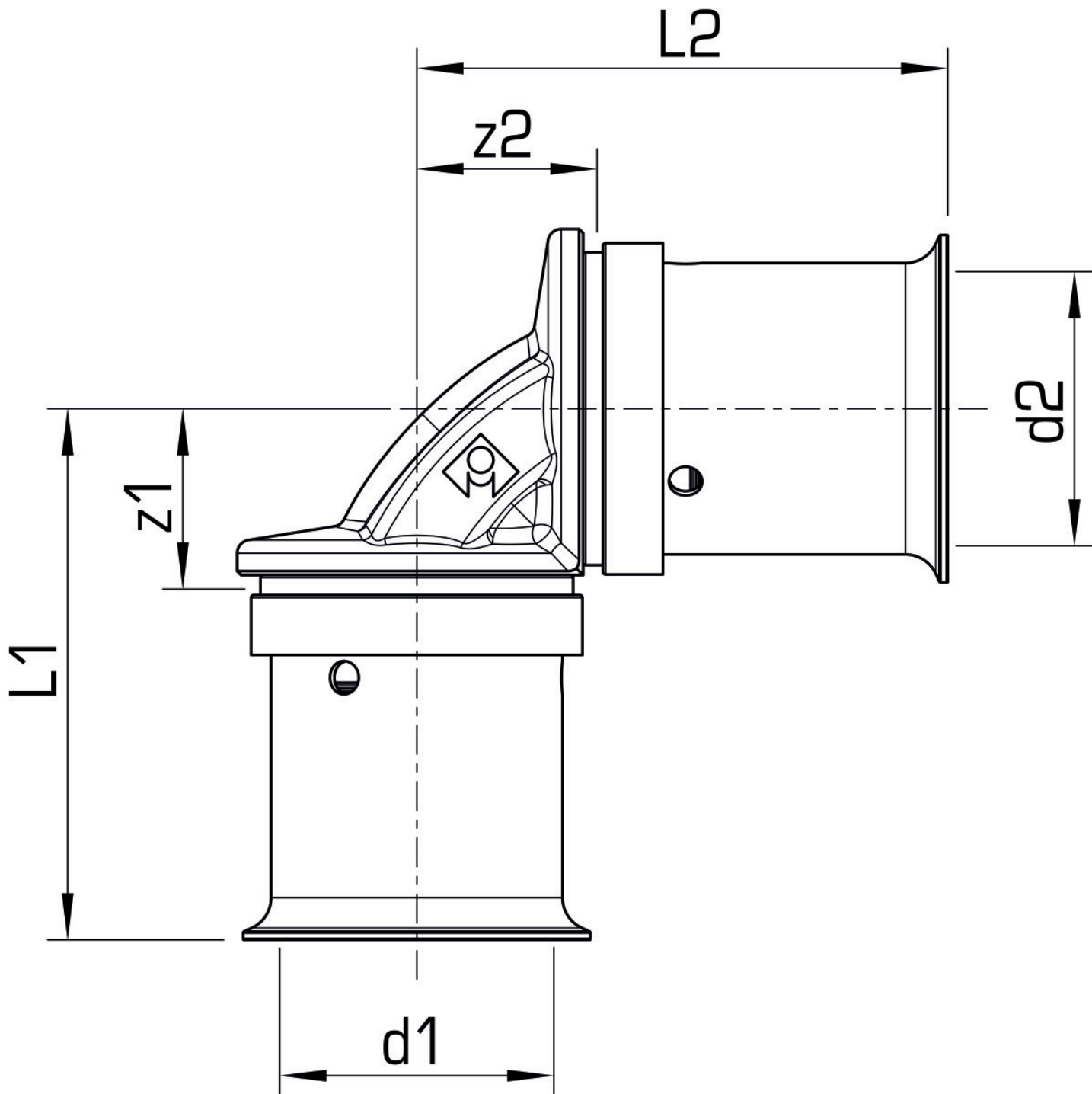
Csatlakozás 1	Pressmuffe
Csatlakozás 2	Pressmuffe
Kivitel	1-teilig
Forma	Winkel
Szög	90 °
Presskontur	U

Műszaki tulajdonságok

Max. üzemi nyomás 20°C-nál	10 bar
----------------------------	--------

Termékinformációk

VPE1	10,00 SA1
VPE2	180,00 KT1
Tömeg	0,075 KGM
Szöveg	KELOX-ULTRAX zéta 90°-os könyök
BELSF	74122000
Árúfcsoport	KELOX
Árúfcsoport	KELOX-ULTRAX fém idomok
Kód	KMU420Z



Cikkszám	Rajz	d1 mm	d2 mm	L1 mm	L2 mm	z1 mm	z2 mm
71104BB0	16	16	16	35	35	12,5	12,5