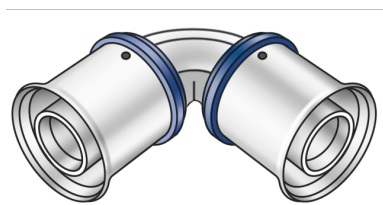


KELOX

KMU420Z KELOX-ULTRAX zéta 90°-os könyök 25

71104EE0

Felhasználási terület



Zéta-értékre optimalizált 90°-os préselhető könyökidom, irányváltatáshoz minimális sugárral, sárgarézbeáztatással, pórusmentes fémbevonattal, támasztóhüvelyekkel, O-gyűrűkkel és rozsdamentes acél préshüvellyel, „préselés nélkül tömítetlen”

Engedélyek:



Specifikáció

Termékinformációk

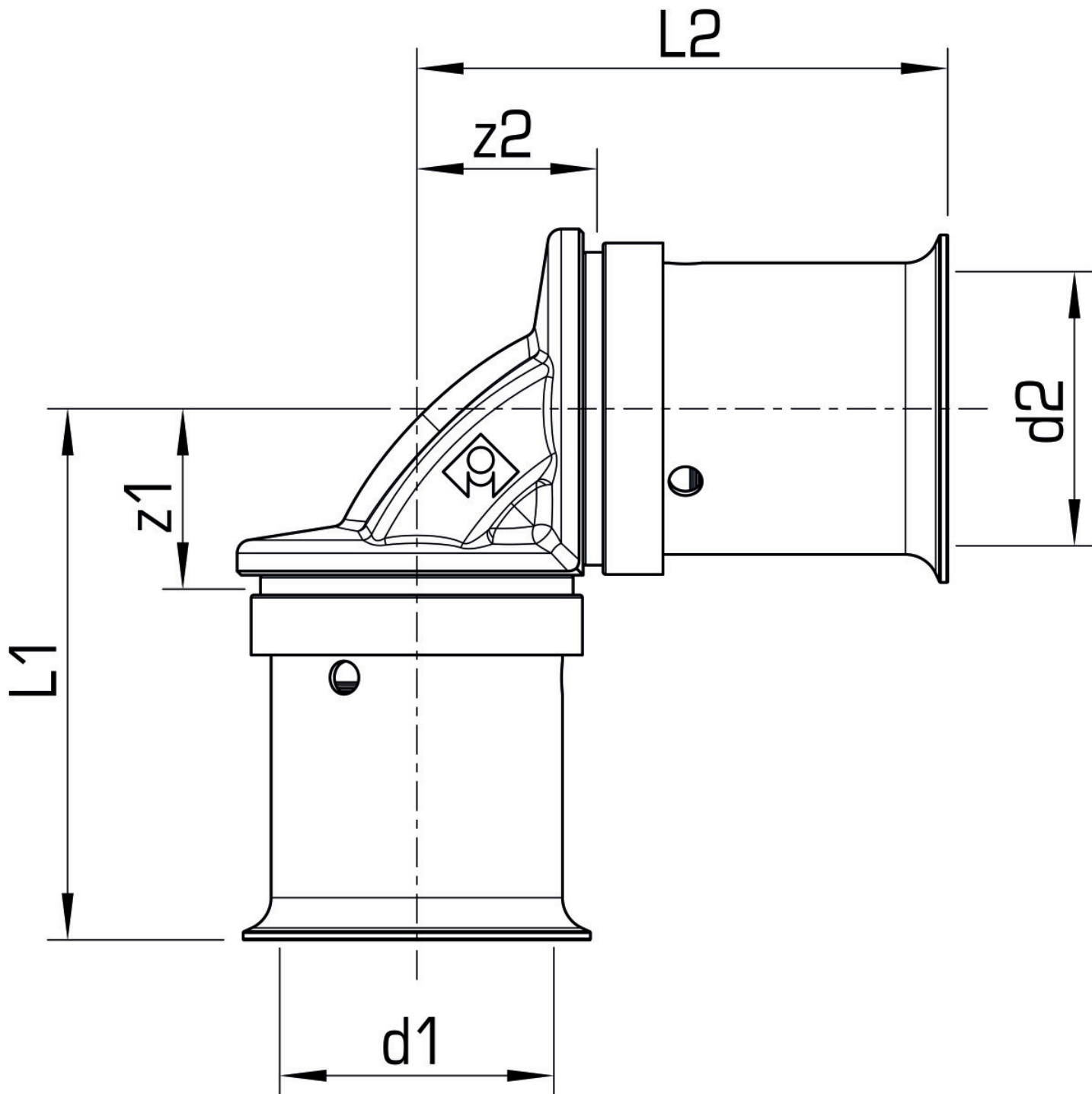
Csatlakozás 1	Pressmuffe
Csatlakozás 2	Pressmuffe
Kivitel	1-teilig
Forma	Winkel
Szög	90 °
Presskontur	U

Műszaki tulajdonságok

Max. üzemi nyomás 20°C-nál	10 bar
----------------------------	--------

Termékinformációk

VPE1	10,00 SA1
VPE2	70,00 KT1
Tömeg	0,180 KGM
Szöveg	KELOX-ULTRAX zéta 90°-os könyök
BELSF	74122000
Árúfcsoport	KELOX
Árúfcsoport	KELOX-ULTRAX fém idomok
Kód	KMU420Z



Cikkszám	Rajz	d1 mm	d2 mm	L1 mm	L2 mm	z1 mm	z2 mm
71104EE0	25	25	25	51	51	18	18