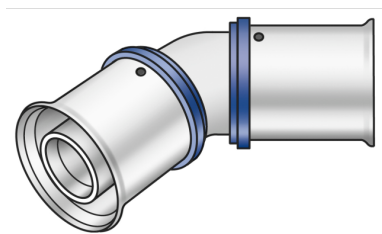


KELOX

KMU425 KELOX-ULTRAX 45°-os könyök 63

71106110

Felhasználási terület



45°-os préselhető könyökidom irányváltatáshoz minimális sugárral, sárgarézből, pórusmentes fémbevonattal, O-gyűrűs támasztóhüvellyel és nemesacél prészüvellyel, „préselés nélkül tömítetlen”

Engedélyek:



Specifikáció

Termékinformációk

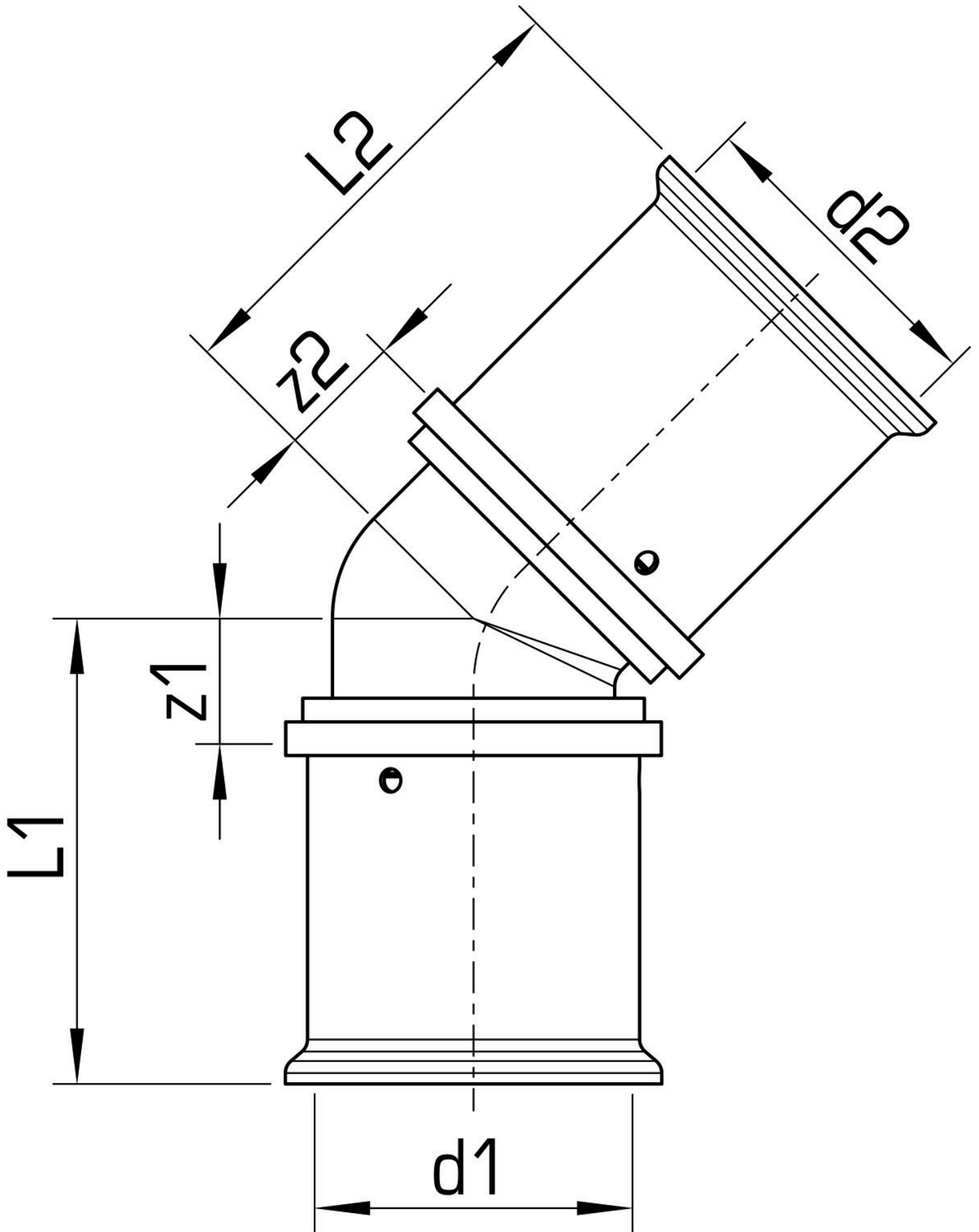
Csatlakozás 1	Pressmuffe
Csatlakozás 2	Pressmuffe
Kivitel	1-teilig
Forma	Winkel
Szög	45 °
Presskontur	U

Műszaki tulajdonságok

Max. üzemi nyomás 20°C-nál	10 bar
----------------------------	--------

Termékinformációk

VPE1	1,00 SA1
VPE2	8,00 KT1
Tömeg	1,175 KGM
Szöveg	KELOX-ULTRAX 45°-os könyök
BELS?	74122000
Árúfcsoport	KELOX
Árúfcsoport	KELOX-ULTRAX fém idomok
Kód	KMU425



Cikkszám	Rajz	d1 mm	d2 mm	L1 mm	L2 mm	z1 mm	z2 mm
71106110	63	63	63	91	91	16	28



KE KELIT GmbH

A 4020 Linz, Ignaz-Mayer-Straße 17, Austria, Europe

PHONE +43 (0) 50 779 **E-MAIL** office@kekelit.com

www.kekelit.com