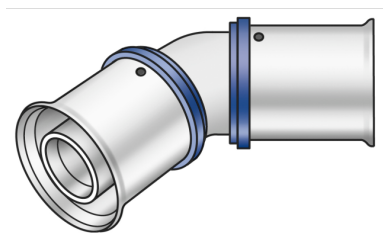


KELOX

KMU425 KELOX-ULTRAX 45°-os könyök 75

71106JJ0

Felhasználási terület



45°-os préselhető könyökidom irányváltatáshoz minimális sugárral, sárgarézből, pórusmentes fémbevonattal, O-gyűrűs támasztóhüvellyel és nemesacél prészüvellyel, „préselés nélkül tömítetlen”

Engedélyek:



KE KELIT GmbH

A 4020 Linz, Ignaz-Mayer-Straße 17, Austria, Europe

PHONE +43 (0) 50 779 E-MAIL office@kekelit.com

www.kekelit.com

Specifikáció

Termékinformációk

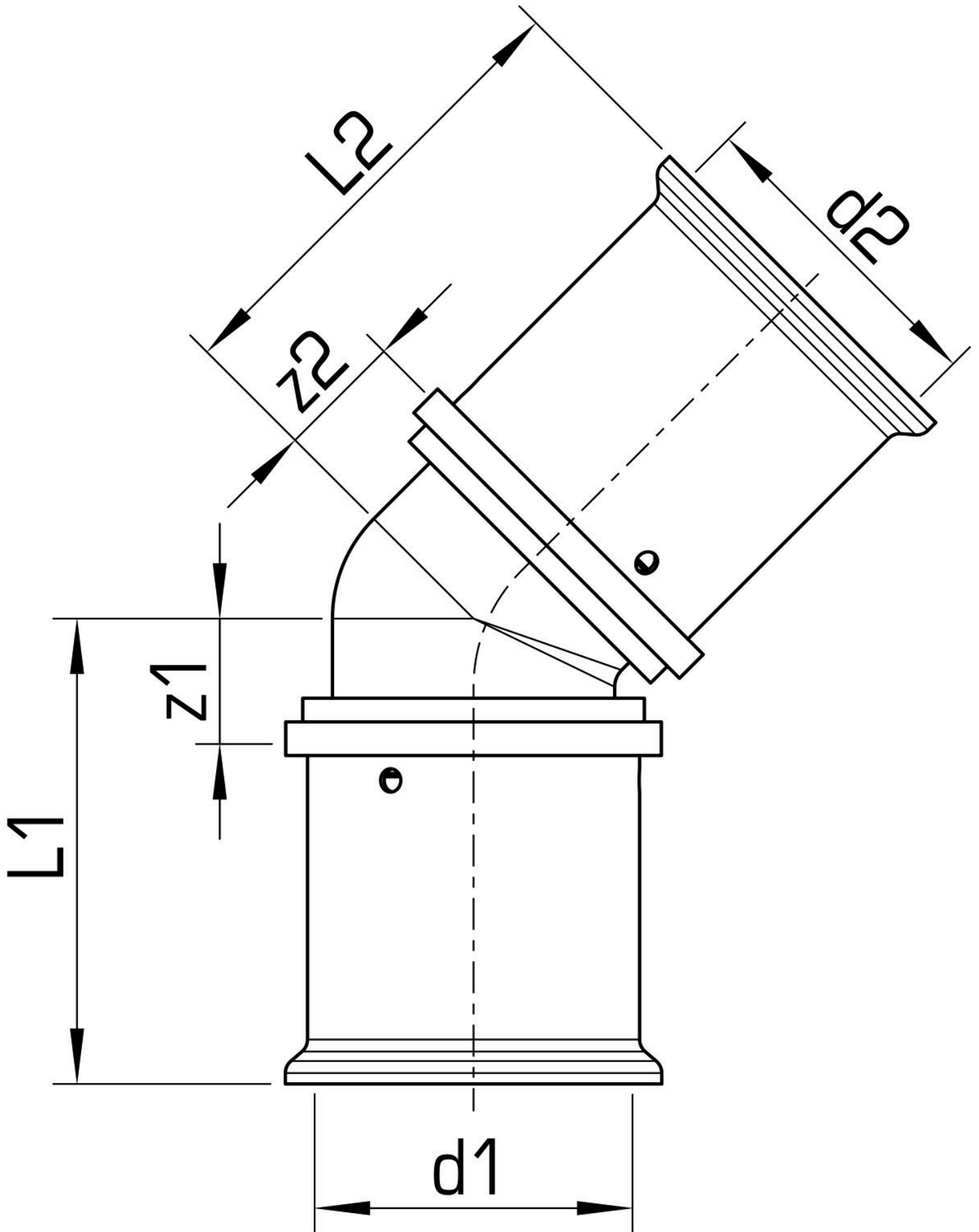
| | |
|---------------|------------|
| Csatlakozás 1 | Pressmuffe |
| Csatlakozás 2 | Pressmuffe |
| Kivitel | 1-teilig |
| Forma | Winkel |
| Szög | 45 ° |
| Presskontur | U |

Műszaki tulajdonságok

| | |
|----------------------------|--------|
| Max. üzemi nyomás 20°C-nál | 10 bar |
|----------------------------|--------|

Termékinformációk

| | |
|-------------|----------------------------|
| VPE1 | 1,00 SA1 |
| VPE2 | 4,00 KT1 |
| Tömeg | 3,080 KGM |
| Szöveg | KELOX-ULTRAX 45°-os könyök |
| BELS? | 74122000 |
| Árúfcsoport | KELOX |
| Árúfcsoport | KELOX-ULTRAX fém idomok |
| Kód | KMU425 |



| Cikkszám | Rajz | d1 mm | d2 mm | L1 mm | L2 mm | z1 mm | z2 mm |
|----------|------|-------|-------|-------|-------|-------|-------|
| 71106JJ0 | 75 | 75 | 75 | 93 | 93 | 29 | 29 |



KE KELIT GmbH

A 4020 Linz, Ignaz-Mayer-Straße 17, Austria, Europe

PHONE +43 (0) 50 779 **E-MAIL** office@kekelit.com

www.kekelit.com