

KELOX

KMU430 KELOX-ULTRAX HK-Anschlusswinkel 90° 16/12/150

71150B36

Felhasználási terület



HK-Anschlussrohr aus halbhartem Kupfer d12 oder d15mm vernickelt, mit Pressübergangswinkel 90°, aus Messing porenfrei metallisiert, inkl. Stützhülsen mit O-Ringen und Edelstahl-Presshülsen, "unverpresst undicht"

ACHTUNG: Beachten Sie die Montageanleitungen der Verschraubungshersteller, gegebenenfalls verwenden Sie für CU-Anschlüsse Stützhülsen!

Engedélyek:



Specifikáció

Termékinformációk

Csatlakozás 1	Pressmuffe
Csatlakozás 2	Zapfen/Rohrende
Kivitel	1-teilig
Forma	Winkel
Szög	90 °
Presskontur	U

Műszaki tulajdonságok

Max. üzemi nyomás 20°C-nál	16 bar
----------------------------	--------

Termékinformációk

VPE1	1,00 SA1
VPE2	40,00 KT1
Tömeg	0,095 KGM
Szöveg	KELOX-ULTRAX HK-Anschlusswinkel 90°
BELS?	74122000
Áruf?csoport	KELOX
Áruf?csoport	KELOX-ULTRAX Metallformstücke
Kód	KMU430

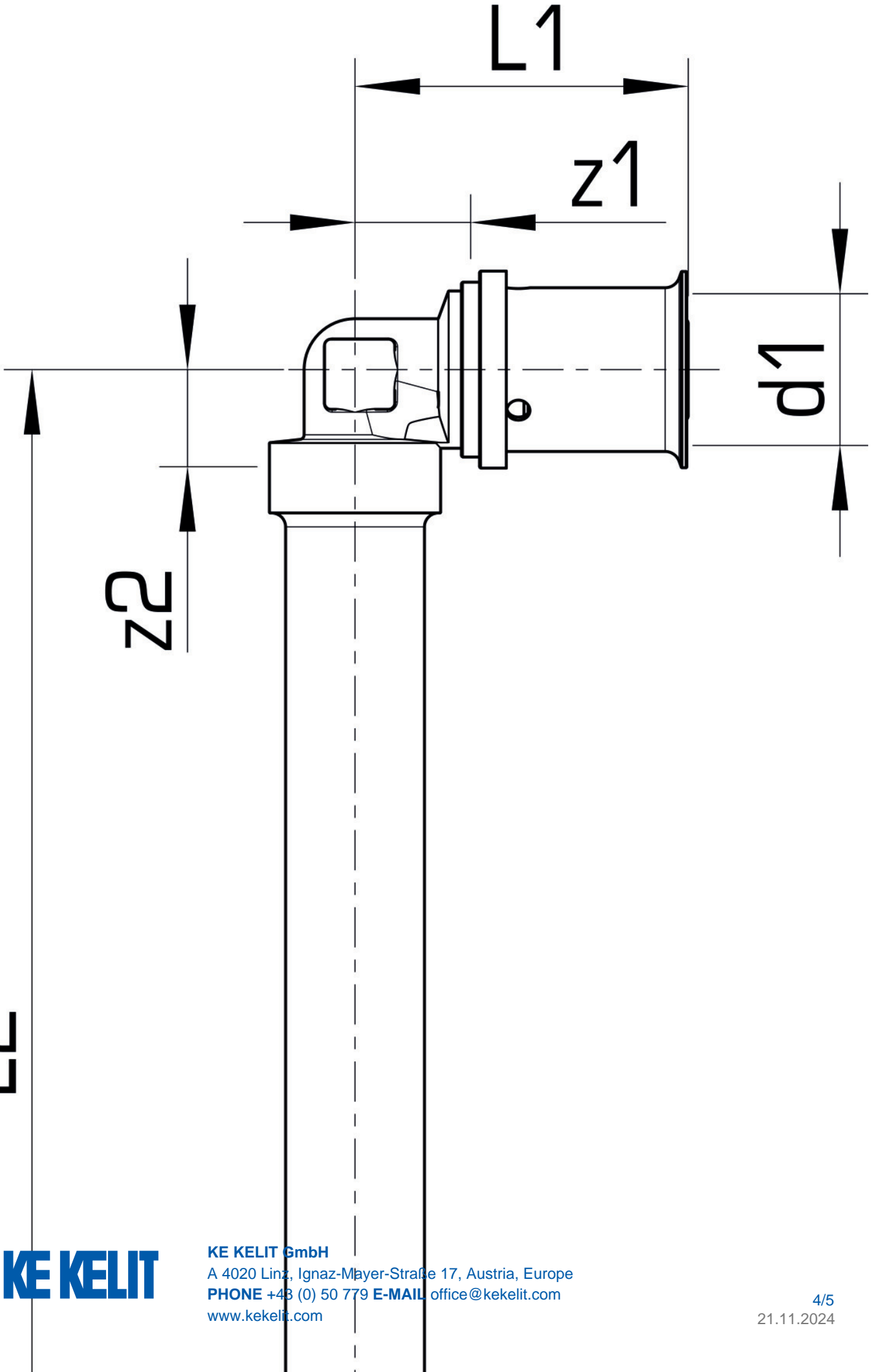
L2

z2

L1

z1

d1





KE KELIT GmbH

A 4020 Linz, Ignaz-Mayer-Straße 17, Austria, Europe

PHONE +43 (0) 50 779 **E-MAIL** office@kekelit.com

www.kekelit.com