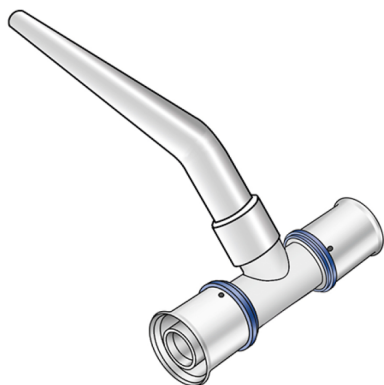


# KELOX

## KMU432 KELOX-ULTRAX T-idom fűtőtest-csatlakozáshoz 20x20/330

71153DD2

### Felhasználási terület



Fűtőtest-csatlakozócső félkemény rézből, d15mm mérettel, nikkelezett, préselhető átmeneti T-idommal, pórusmentes fémbevonattal ellátott sárgarézből, O-gyűrűs támasztóhüvelyekkel és nemesacél préshüvelyekkel, „préselés nélkül tömítetlen”

**FIGYELEM:** Vegye figyelembe a csavarzatgyártó szerelési útmutatásait, szükség esetén használjon támasztóhüvelyeket a rézcsatlakozásokhoz!

## Engedélyek:



# Specifikáció

## Termékinformációk

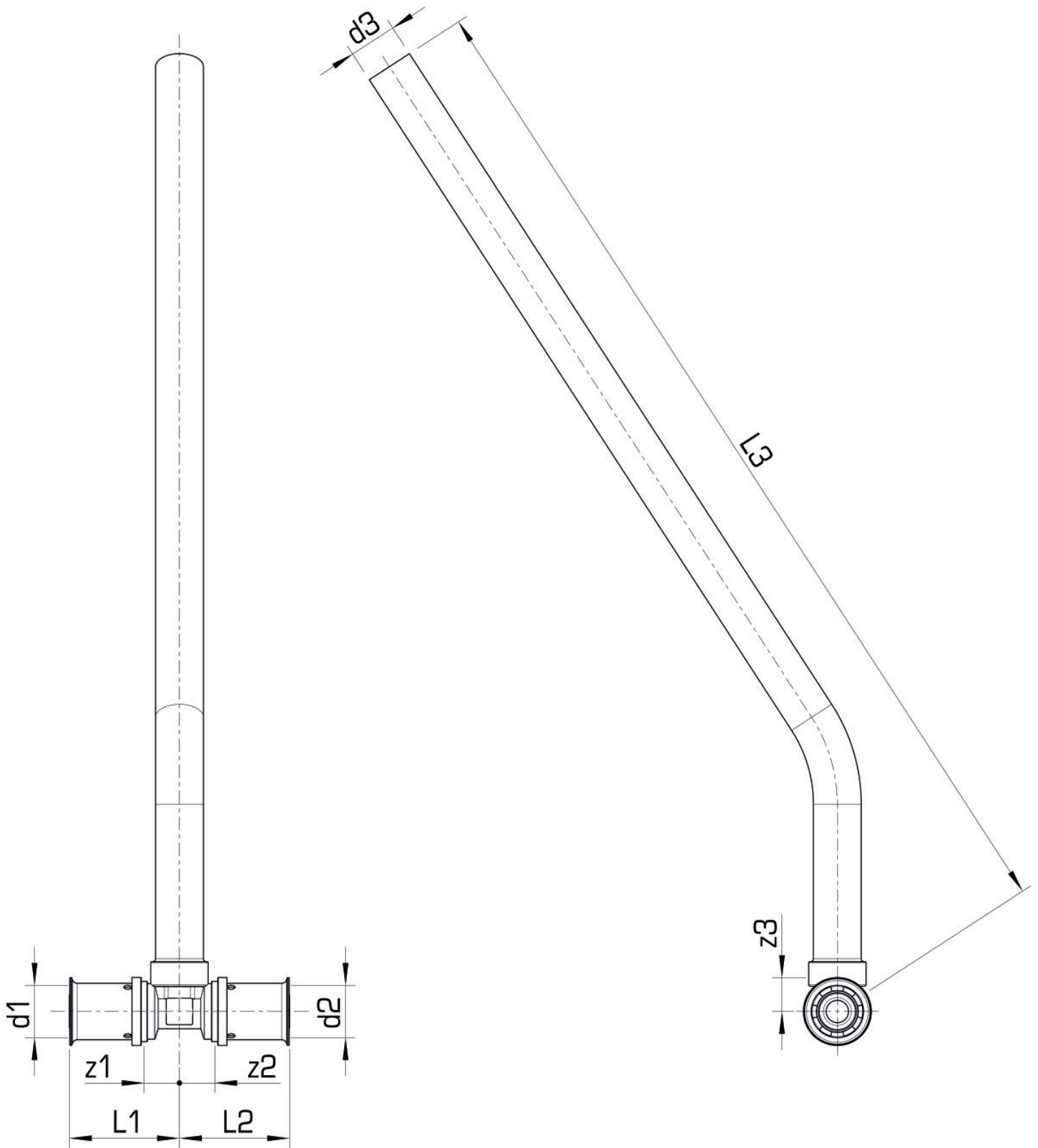
Csatlakozás 1	Pressmuffe
Csatlakozás 2	Zapfen/Rohrende
Csatlakozás 3	Pressmuffe
Kivitel	T-Stück
Presskontur	U

## Műszaki tulajdonságok

Max. üzemi nyomás 20°C-nál	10 bar
----------------------------	--------

## Termékinformációk

VPE1	1,00 SA1
VPE2	20,00 KT1
Tömeg	0,116 KGM
Szöveg	KELOX-ULTRAX T-idom fűtőtest-csatlakozáshoz
BELT	74122000
Árúfcsoport	KELOX
Árúfcsoport	KELOX-ULTRAX fém idomok
Kód	KMU432



Cikkszám	Rajz	d1 mm	d2 mm	d3 mm	L1 mm	L2 mm	L3 mm	z1 mm	z2 mm	z3 mm
71153DDz	20x20/33C	20	15	15	40	40	325	14	14	12



**KE KELIT GmbH**

A 4020 Linz, Ignaz-Mayer-Straße 17, Austria, Europe

**PHONE** +43 (0) 50 779 **E-MAIL** office@kekelit.com

www.kekelit.com