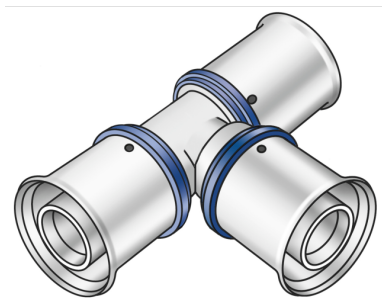


KELOX

KMU440 KELOX-ULTRAX T-Stück 25/16/20

71110EBD

Felhasználási terület



Engedélyek:



Specifikáció

Termékinformációk

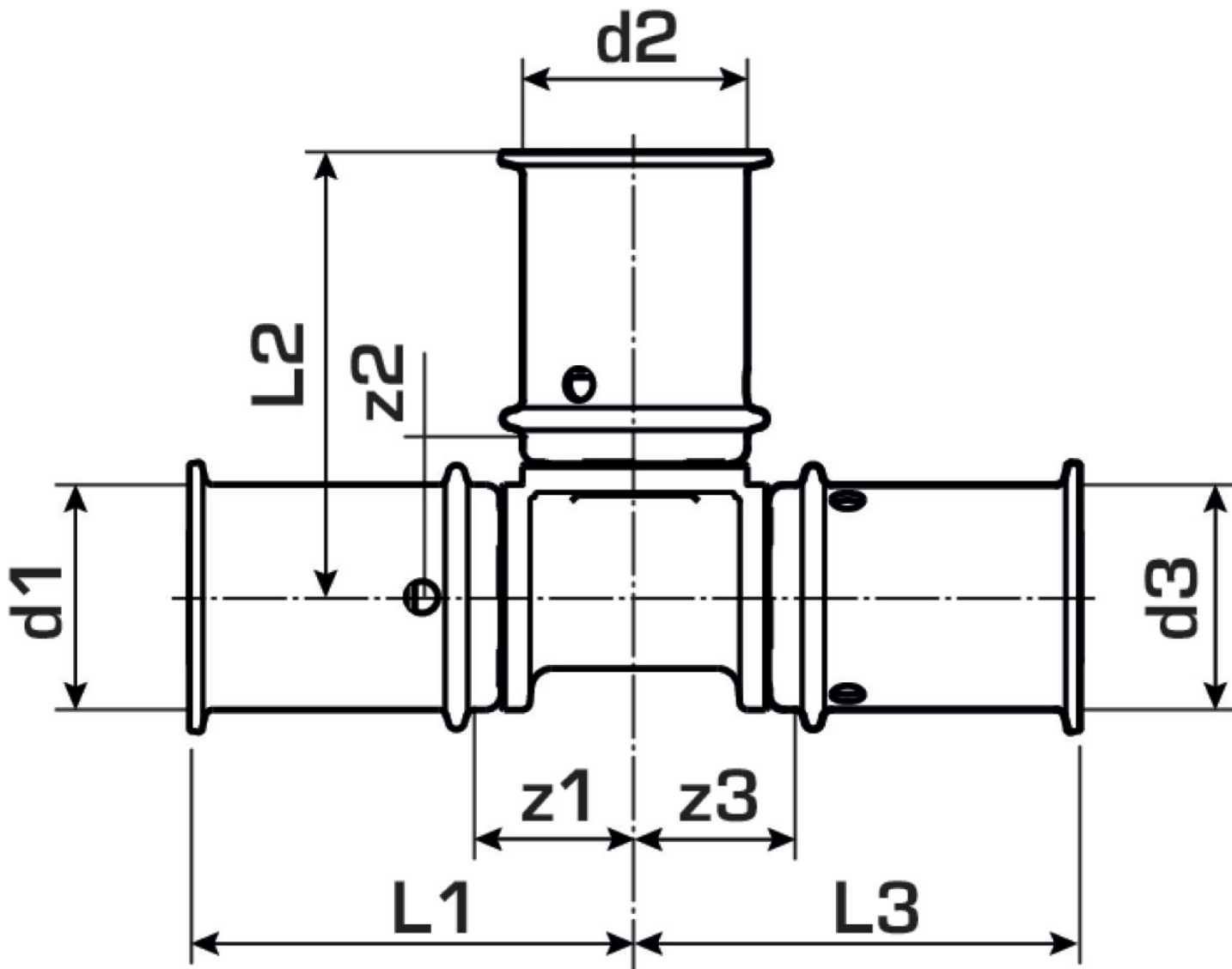
Csatlakozás 1	Pressmuffe
Csatlakozás 2	Pressmuffe
Csatlakozás 3	Pressmuffe
Kivitel	T-Stück
Szög	90 °
Presskontur	U

Műszaki tulajdonságok

Max. üzemi nyomás 20°C-nál	16 bar
----------------------------	--------

Termékinformációk

VPE1	4 SA1
VPE2	60 KT1
Tömeg	0,183 KGM
Szöveg	KELOX-ULTRAX T-Stück
BELS?	74122000
Árúfcsoport	KELOX
Árúfcsoport	KELOX-ULTRAX fém idomok
Kód	KMU440



Cikkszám	Rajz	d1 mm	d2 mm	d3 mm	L1 mm	L2 mm	L3 mm	z1 mm	z2 mm	z3 mm
71110EBI	25/16/20	25	16	20	49	39	42	16	16.5	16.5