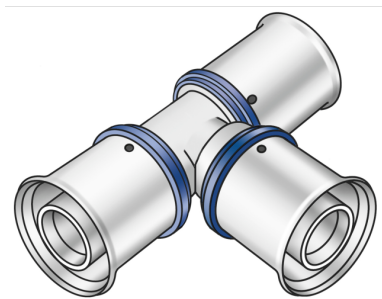


KELOX

KMU440 KELOX-ULTRAX T-Stück 40/20/40

71110GDG

Felhasználási terület



Engedélyek:



Specifikáció

Termékinformációk

Csatlakozás 1 Pressmuffe

Csatlakozás 2 Pressmuffe

Csatlakozás 3 Pressmuffe

Kivitel T-Stück

Szög 90 °

Presskontur U

Műszaki tulajdonságok

Max. üzemi nyomás 20°C-nál 16 bar

Termékinformációk

VPE1 1 SA1

VPE2 8 KT1

Tömeg 0,413 KGM

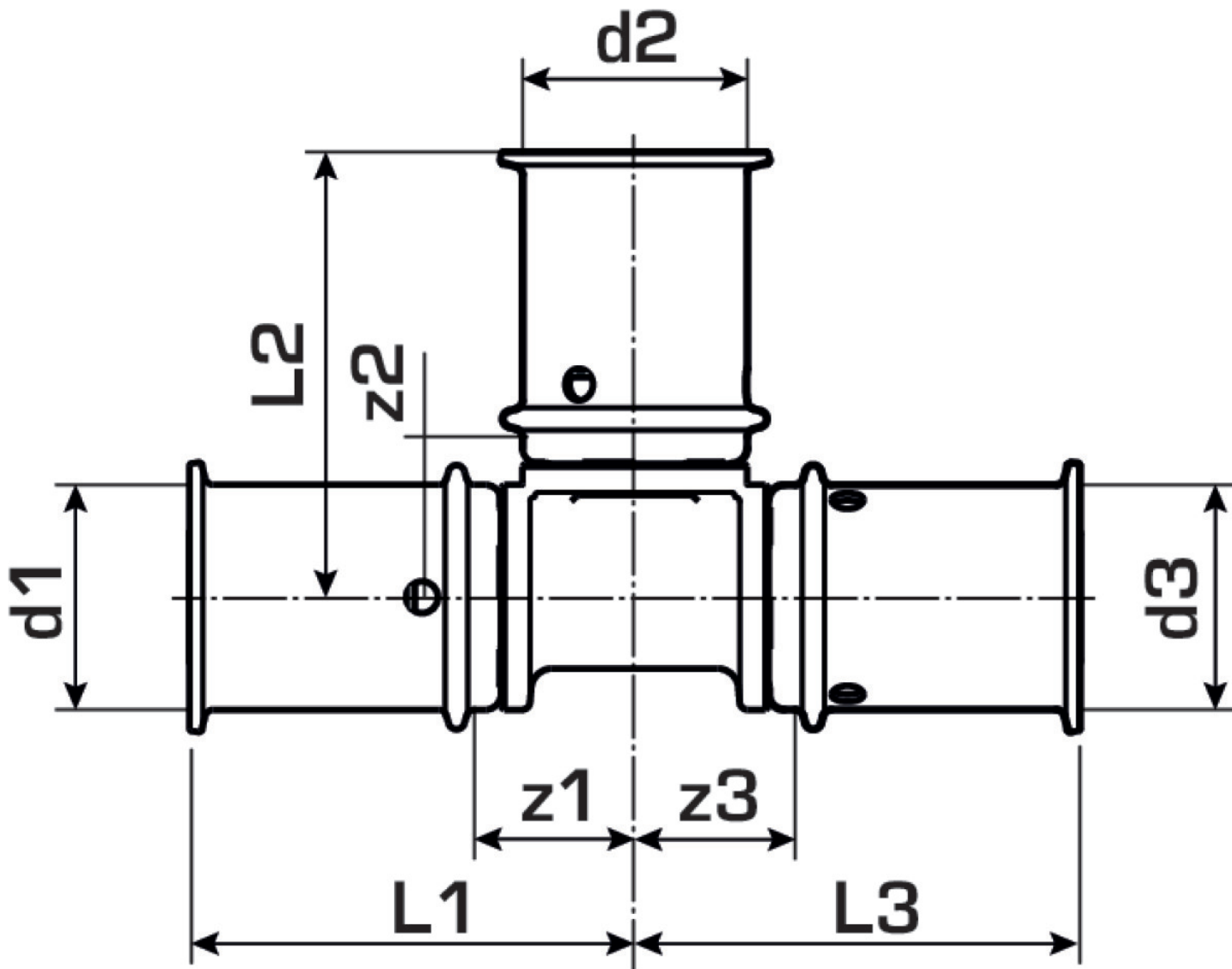
Szöveg KELOX-ULTRAX T-Stück

BELS? 74122000

Árúfcsoport KELOX

Árúfcsoport KELOX-ULTRAX fém idomok

Kód KMU440



Cikkszám	Rajz	d1 mm	d2 mm	d3 mm	L1 mm	L2 mm	L3 mm	z1 mm	z2 mm	z3 mm
71110GD	40/20/40	40	20	40	63	51	63	16	21	16