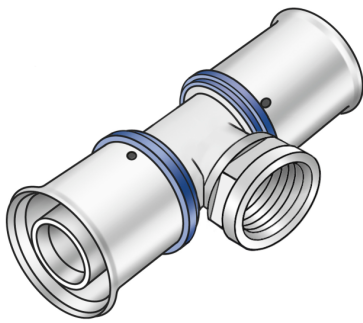


KELOX

KMU447 KELOX-ULTRAX T-Stück mit Abgang IG 20x1/2"

71240D02

Felhasználási terület



Engedélyek:



Specifikáció

Termékinformációk

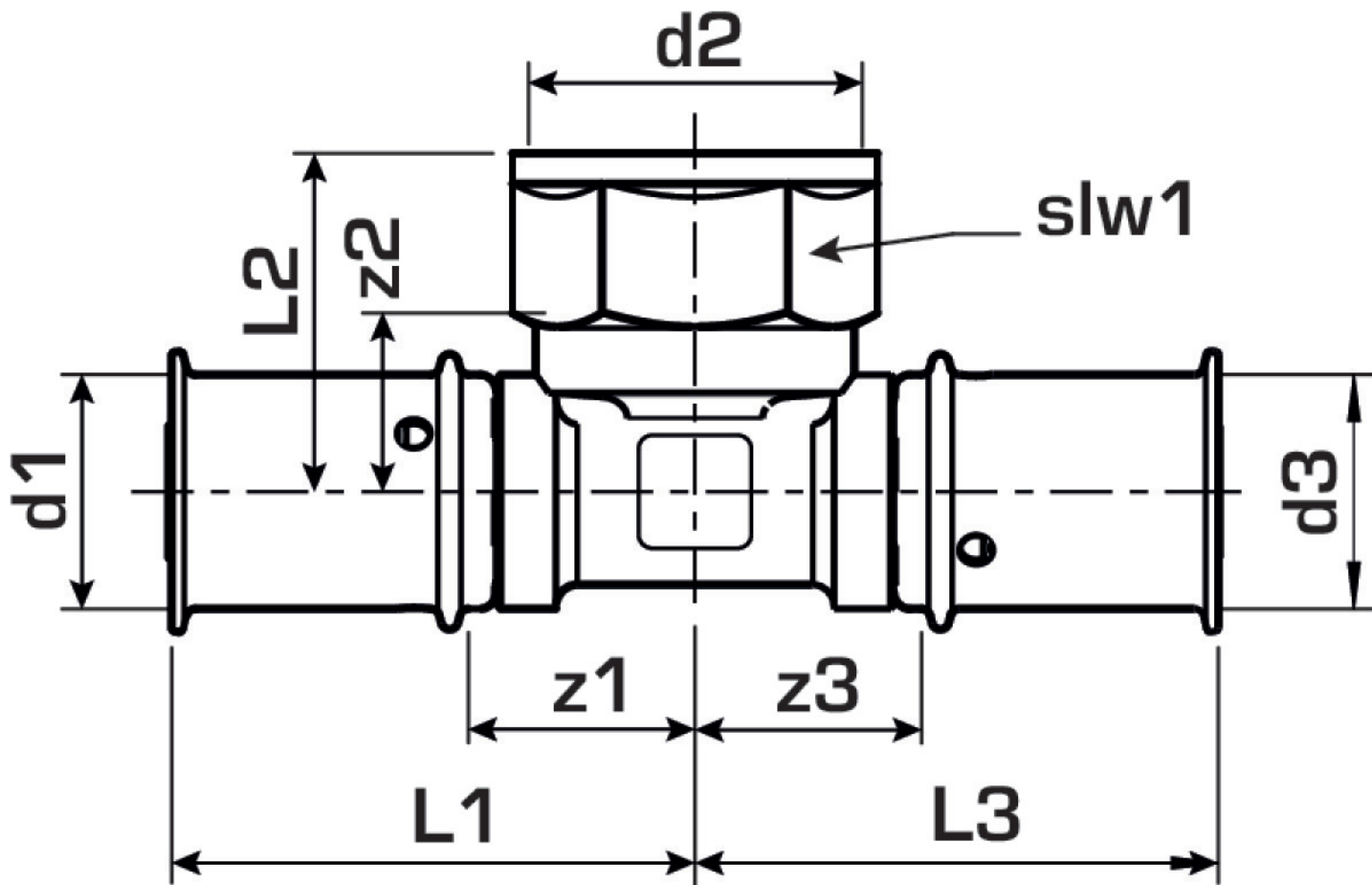
Csatlakozás 1	Pressmuffe
Csatlakozás 2	Innengewinde konisch (NPT)
Csatlakozás 3	Pressmuffe
Kivitel	T-Stück
Szög	90 °
Presskontur	U

Műszaki tulajdonságok

Max. üzemi nyomás 20°C-nál	16 bar
----------------------------	--------

Termékinformációk

VPE1	10 SA1
VPE2	100 KT1
Tömeg	0,135 KGM
Szöveg	KELOX-ULTRAX T-Stück mit Abgang IG
BELS?	74122000
Árúfcsoport	KELOX
Árúfcsoport	KELOX-ULTRAX fém idomok
Kód	KMU447



Cikkszár	Rajz	d2	d1 mm	d3 mm	L1 mm	L2 mm	L3 mm	z1 mm	z2 mm	z3 mm	slw1 mm
71240D0	20x1/2"	1/2 Zoll (15)	20	20	43	29	43	17	16	17	24