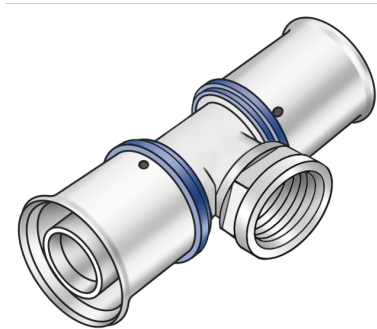


KELOX

KMU447 KELOX-ULTRAX T-idom bels? menetes leágazással 32x1/2"

71240F02

Felhasználási terület



Préselhet? T-idom bels? menetes leágazással, p?rusmentes f?mbevonattal ellátott sárgarézb?l, O-gy?r?s támasztóhüvelyekkel és nemesacél pr?shüvelyekkel, „préselés nélkül tömítetlen”
NE tekerjen bele menetes csövet vagy temperöntvény idomot!

Engedélyek:



Specifikáció

Termékinformációk

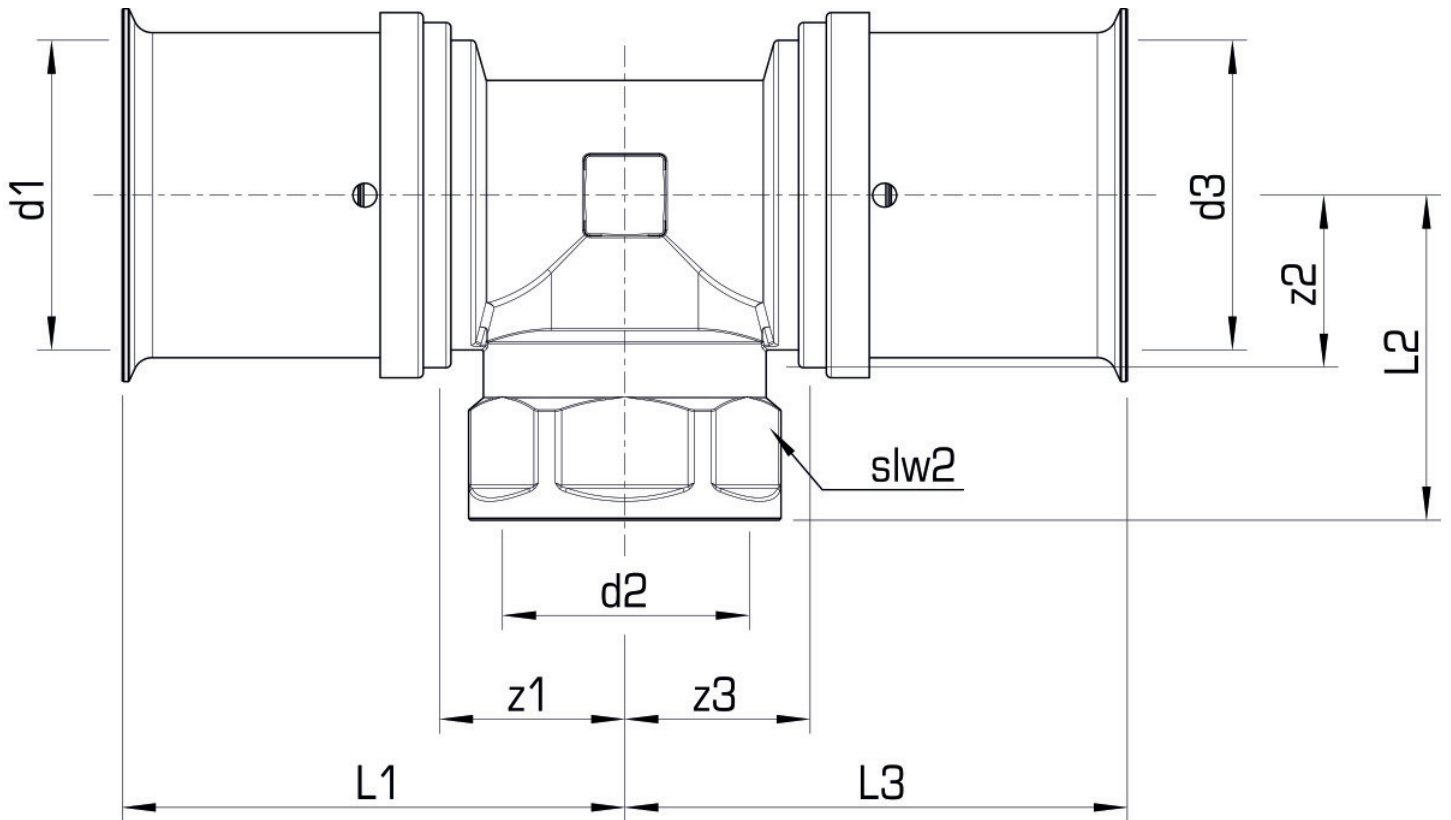
Csatlakozás 1	Pressmuffe
Csatlakozás 2	Innengewinde konisch (NPT)
Csatlakozás 3	Pressmuffe
Kivitel	T-Stück
Szög	90 °
Presskontur	U

Műszaki tulajdonságok

Max. üzemi nyomás 20°C-nál	16 bar
----------------------------	--------

Termékinformációk

VPE1	4,00 SA1
VPE2	40,00 KT1
Tömeg	0,288 KGM
Szöveg	KELOX-ULTRAX T-idom belső menetes leágazással
BELSO	74122000
Árúfcsoport	KELOX
Árúfcsoport	KELOX-ULTRAX fém idomok
Kód	KMU447



Cikkszár	Rajz	d2 Zoll	d1 mm	d3 mm	L1 mm	L2 mm	L3 mm	z1 mm	z2 mm	z3 mm	slw1 mm
71240F0:	32x1/2"	1/2 Zoll (15)	32	32	48	25	48	15	14	15	24