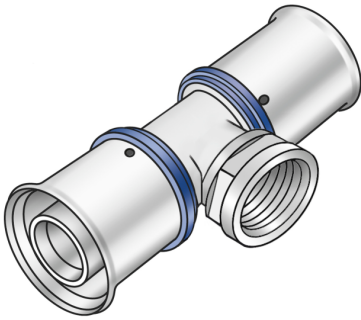


KELOX

KMU447 KELOX-ULTRAX T-Stück mit Abgang IG 32x3/4"

71240F04

Felhasználási terület



Engedélyek:



Specifikáció

Termékinformációk

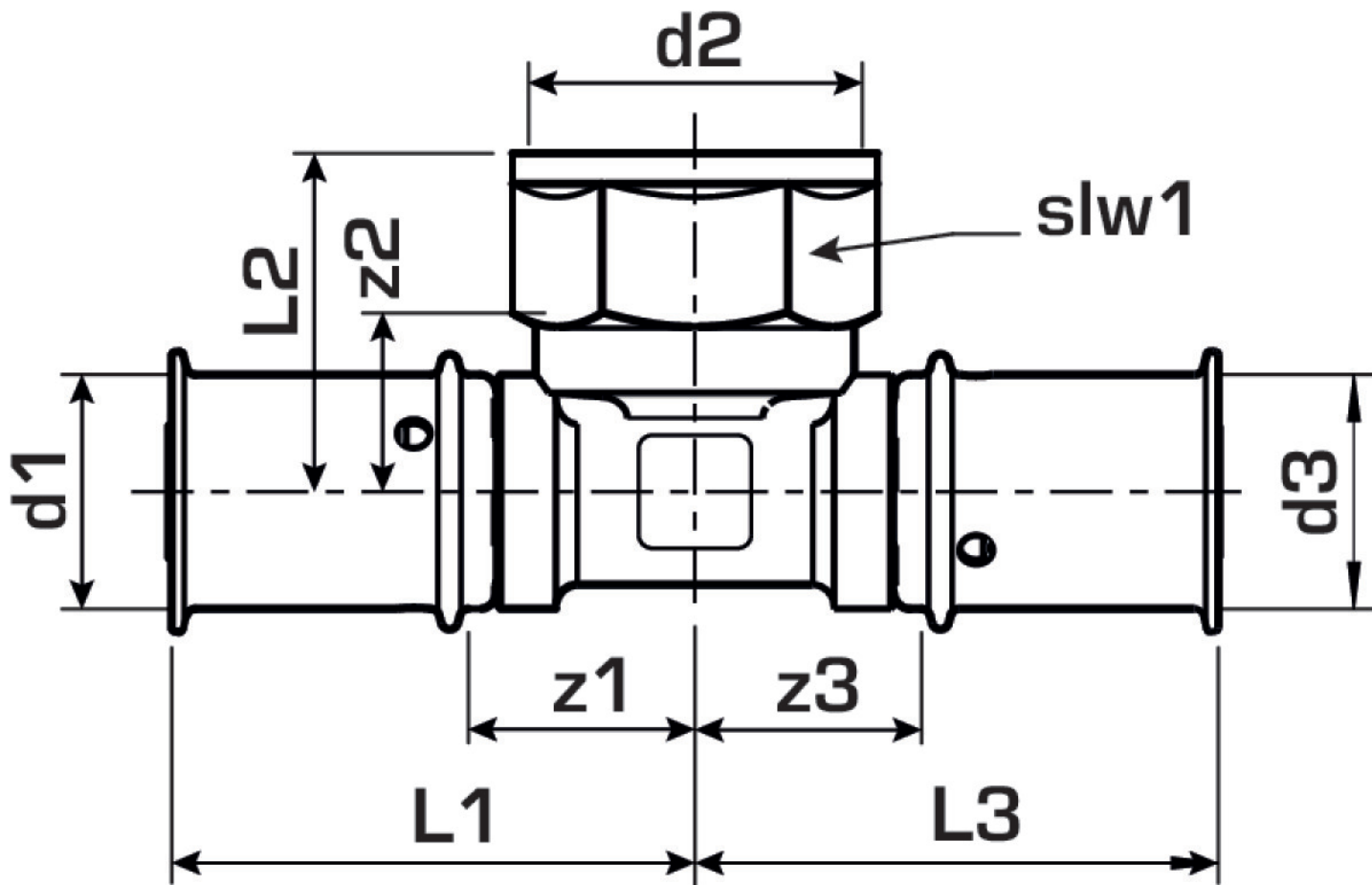
Csatlakozás 1	Pressmuffe
Csatlakozás 2	Innengewinde konisch (NPT)
Csatlakozás 3	Pressmuffe
Kivitel	T-Stück
Szög	90 °
Presskontur	U

Műszaki tulajdonságok

Max. üzemi nyomás 20°C-nál	16 bar
----------------------------	--------

Termékinformációk

VPE1	4 SA1
VPE2	40 KT1
Tömeg	0,291 KGM
Szöveg	KELOX-ULTRAX T-Stück mit Abgang IG
BELS?	74122000
Árúfcsoport	KELOX
Árúfcsoport	KELOX-ULTRAX fém idomok
Kód	KMU447



Cikkszár	Rajz	d2	d1 mm	d3 mm	L1 mm	L2 mm	L3 mm	z1 mm	z2 mm	z3 mm	slw1 mm
71240F0	32x3/4" Zoll (20)	3/4	32	32	64	37	64	19	22	19	30