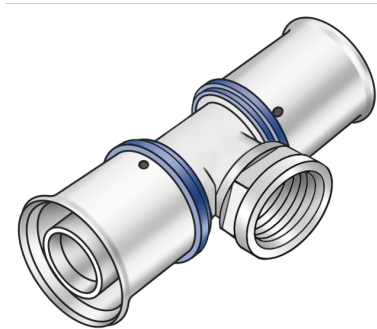


KELOX

KMU447 KELOX-ULTRAX T-Stück mit Abgang IG 40x3/4"

71240G04

Felhasználási terület



Engedélyek:



Specifikáció

Termékinformációk

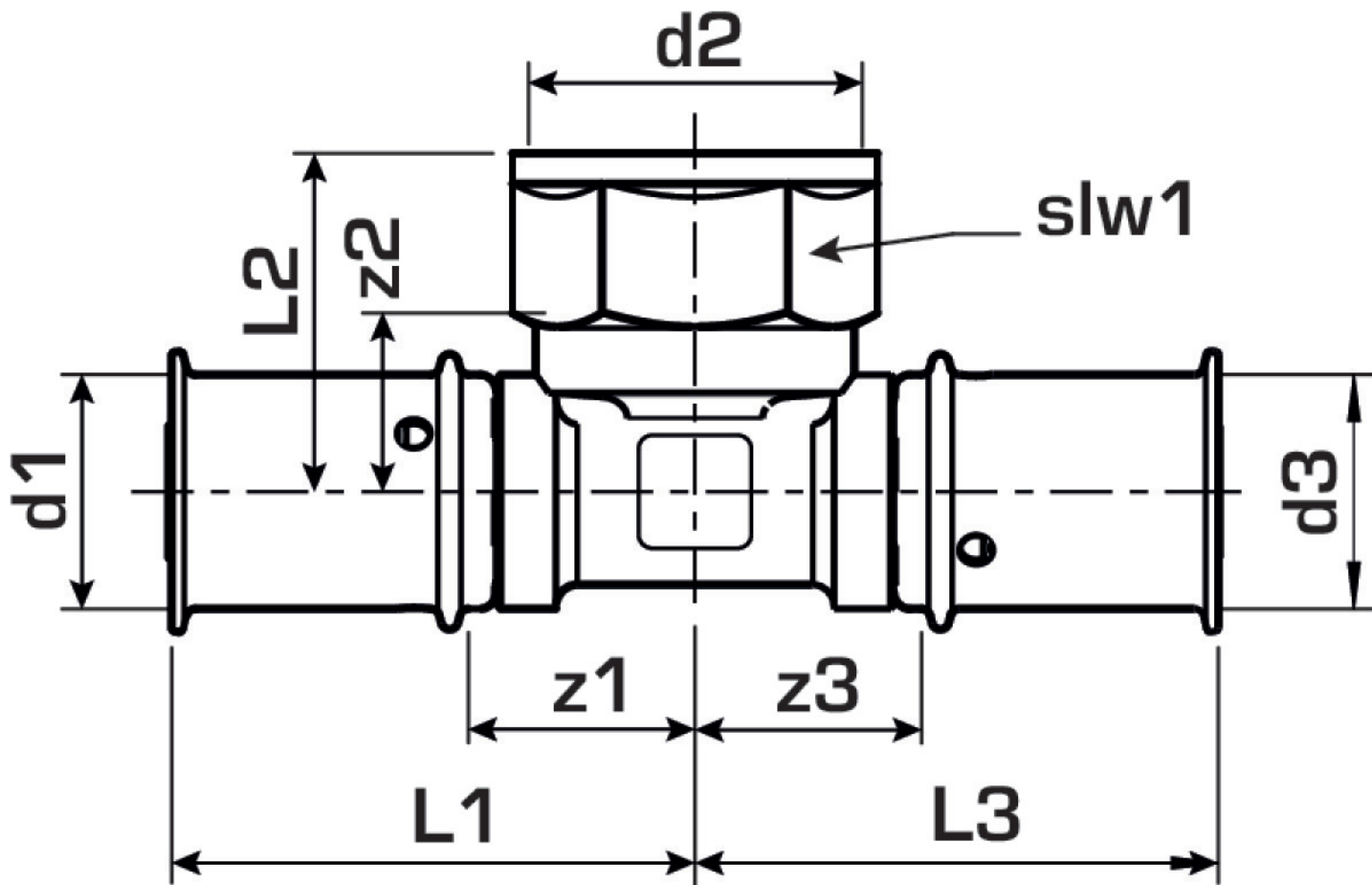
Csatlakozás 1	Pressmuffe
Csatlakozás 2	Innengewinde konisch (NPT)
Csatlakozás 3	Pressmuffe
Kivitel	T-Stück
Szög	90 °
Presskontur	U

Műszaki tulajdonságok

Max. üzemi nyomás 20°C-nál	16 bar
----------------------------	--------

Termékinformációk

VPE1	1 SA1
VPE2	8 KT1
Tömeg	0,479 KGM
Szöveg	KELOX-ULTRAX T-Stück mit Abgang IG
BELS?	74122000
Áruf?csoport	KELOX
Áruf?csoport	KELOX-ULTRAX fém idomok
Kód	KMU447



Cikkszár	Rajz	d2	d1 mm	d3 mm	L1 mm	L2 mm	L3 mm	z1 mm	z2 mm	z3 mm	slw1 mm
71240G0	40x3/4" Zoll (20)	3/4	40	40	70	37	70	25	22	25	30