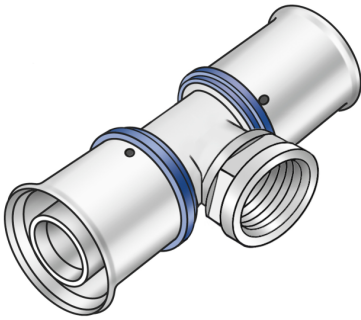


KELOX

KMU447 KELOX-ULTRAX T-Stück mit Abgang IG 40x1"

71240G05

Felhasználási terület



Engedélyek:



Specifikáció

Termékinformációk

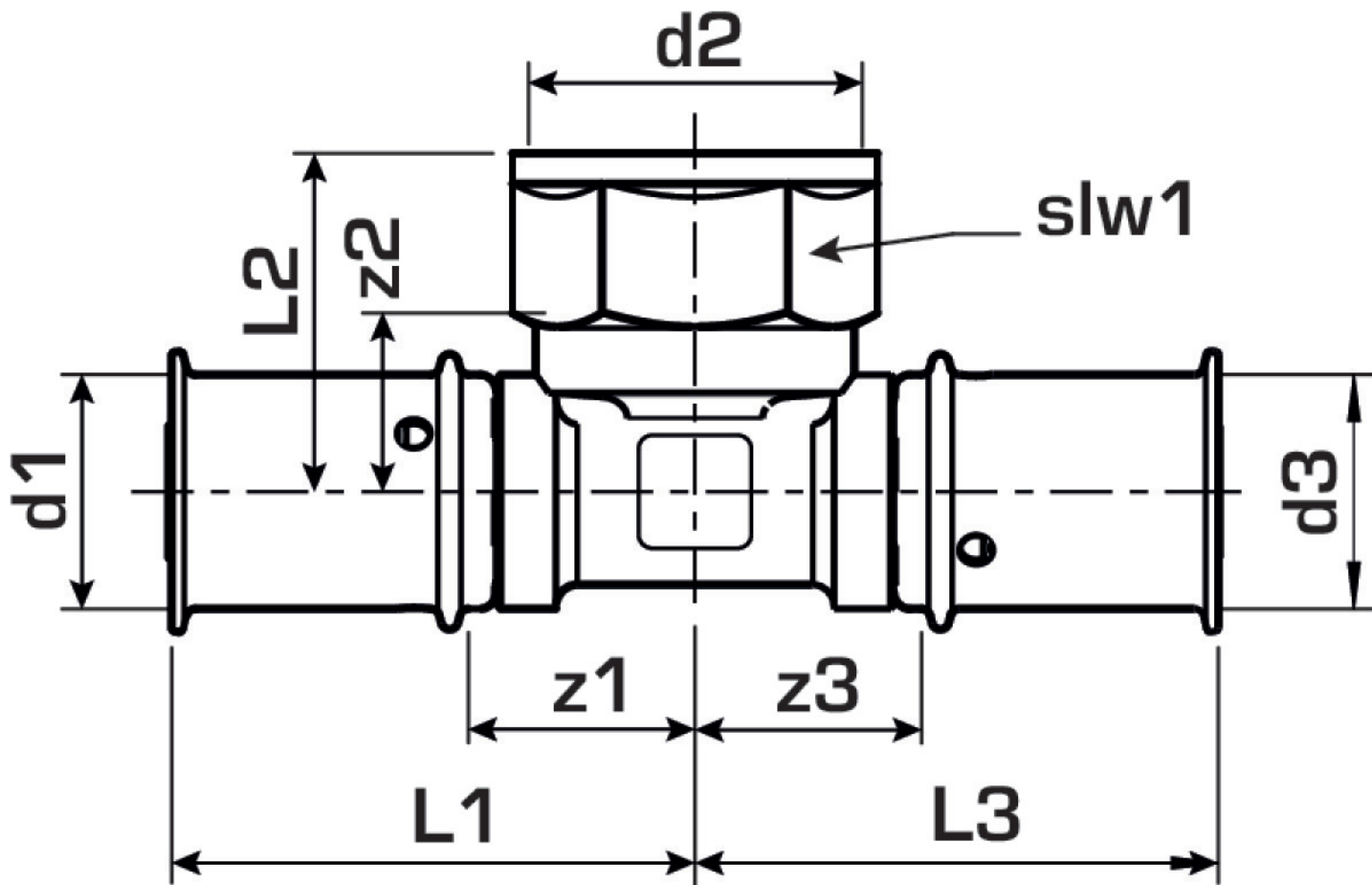
| | |
|---------------|----------------------------|
| Csatlakozás 1 | Pressmuffe |
| Csatlakozás 2 | Innengewinde konisch (NPT) |
| Csatlakozás 3 | Pressmuffe |
| Kivitel | T-Stück |
| Szög | 90 ° |
| Presskontur | U |

Műszaki tulajdonságok

| | |
|----------------------------|--------|
| Max. üzemi nyomás 20°C-nál | 16 bar |
|----------------------------|--------|

Termékinformációk

| | |
|--------------|------------------------------------|
| VPE1 | 1 SA1 |
| VPE2 | 8 KT1 |
| Tömeg | 0,479 KGM |
| Szöveg | KELOX-ULTRAX T-Stück mit Abgang IG |
| BELS? | 74122000 |
| Áruf?csoport | KELOX |
| Áruf?csoport | KELOX-ULTRAX fém idomok |
| Kód | KMU447 |



| Cikkszár | Rajz | d2 | d1 mm | d3 mm | L1 mm | L2 mm | L3 mm | z1 mm | z2 mm | z3 mm | slw1 mm |
|----------|-------|----------------|----------|----------|----------|----------|----------|----------|----------|----------|------------|
| 71240G0 | 40x1" | 1 Zoll (25) | 40 | 40 | 70 | 41 | 70 | 24 | 25.5 | 24 | 41 |