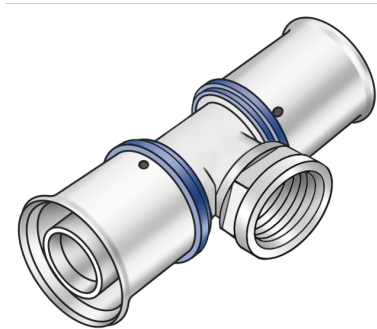


KELOX

KMU447 KELOX-ULTRAX T-idom bels? menetes leágazással 63x1"

71240I05

Felhasználási terület



Préselhet? T-idom bels? menetes leágazással, p?rusmentes f?mbevonattal ellátott sárgarézb?l, O-gy?r?s támasztóhüvelyekkel és nemesacél pr?shüvelyekkel, „préselés nélkül tömítetlen”
NE tekerjen bele menetes csövet vagy temperöntvény idomot!

Engedélyek:



Specifikáció

Termékinformációk

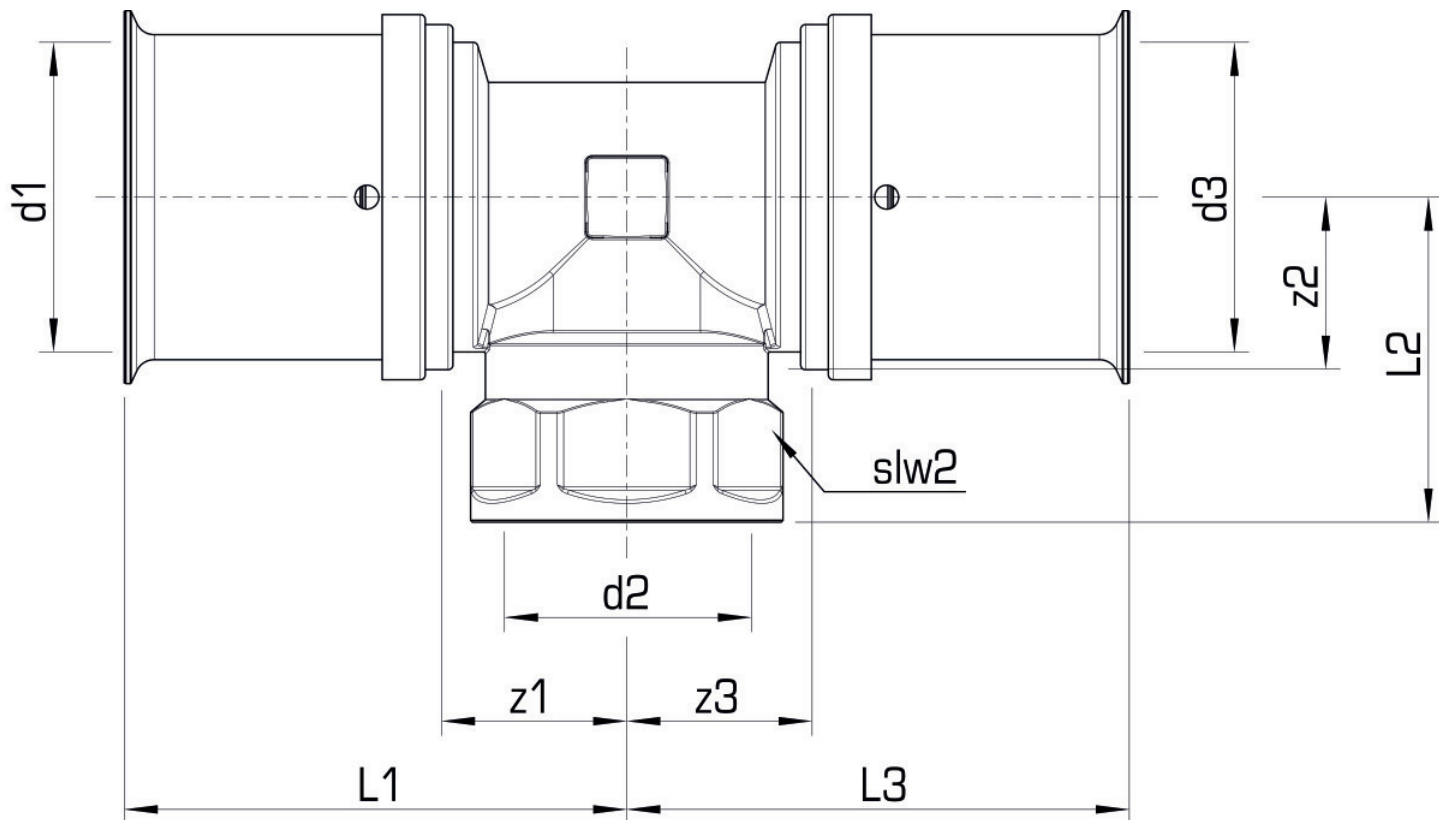
Csatlakozás 1	Pressmuffe
Csatlakozás 2	Innengewinde konisch (NPT)
Csatlakozás 3	Pressmuffe
Kivitel	T-Stück
Szög	90 °
Presskontur	U

Műszaki tulajdonságok

Max. üzemi nyomás 20°C-nál	16 bar
----------------------------	--------

Termékinformációk

VPE1	1,00 SA1
VPE2	6,00 KT1
Tömeg	1,446 KGM
Szöveg	KELOX-ULTRAX T-idom belső menetes leágazással
BELSO	74122000
Árúfcsoport	KELOX
Árúfcsoport	KELOX-ULTRAX fém idomok
Kód	KMU447



Cikkszár	Rajz	d2 Zoll	d1 mm	d3 mm	L1 mm	L2 mm	L3 mm	z1 mm	z2 mm	z3 mm	slw1 mm
71240I05	63x1"	1 Zoll (25)	63	63	90	49	90	33	31	33	41