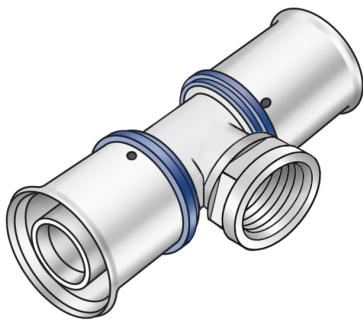


KELOX

KMU447 KELOX-ULTRAX T-Stück mit Abgang IG 75x1"

71240J05

Felhasználási terület



Press-T-Stück mit Abgang IG, aus Messing porenfrei metallisiert, inkl. Stützhülsen mit O-Ringen und Edelstahl-Presshülsen, "unverpresst undicht"

KEINE Gewinderohre und Tempergussfittings eindrehen!

Engedélyek:



Specifikáció

Termékinformációk

Csatlakozás 1	Pressmuffe
Csatlakozás 2	Innengewinde konisch (NPT)
Csatlakozás 3	Pressmuffe
Kivitel	T-Stück
Szög	90 °
Presskontur	U

Műszaki tulajdonságok

Max. üzemi nyomás 20°C-nál	16 bar
----------------------------	--------

Termékinformációk

VPE1	1 SA1
VPE2	2 KT1
Tömeg	1,567 KGM
Szöveg	KELOX-ULTRAX T-Stück mit Abgang IG
BELIS?	74122000
Árúfcsoport	KELOX
Árúfcsoport	KELOX-ULTRAX Metallformstücke
Kód	KMU447

