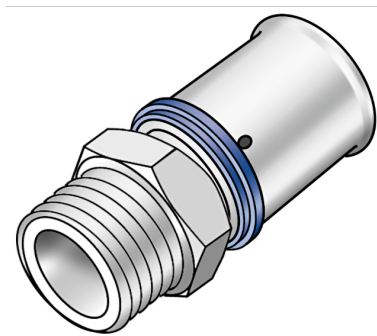


# KELOX

## KMU450 KELOX-ULTRAX átköt? küls? menettel 16x3/4"

71202B04

### Felhasználási terület



Préselhet? átköt? küls? menettel, tömítéshez, sárgarézb?l pórusmentes fémbevonattal, O-gy?r?s támasztóhüvelyekkel és nemesacél préshüvelyekkel, „préselés nélkül tömítetlen”

### Engedélyek:



KE KELIT GmbH

A 4020 Linz, Ignaz-Mayer-Straße 17, Austria, Europe

PHONE +43 (0) 50 779 E-MAIL [office@kekelit.com](mailto:office@kekelit.com)

[www.kekelit.com](http://www.kekelit.com)

# Specifikáció

## Termékinformációk

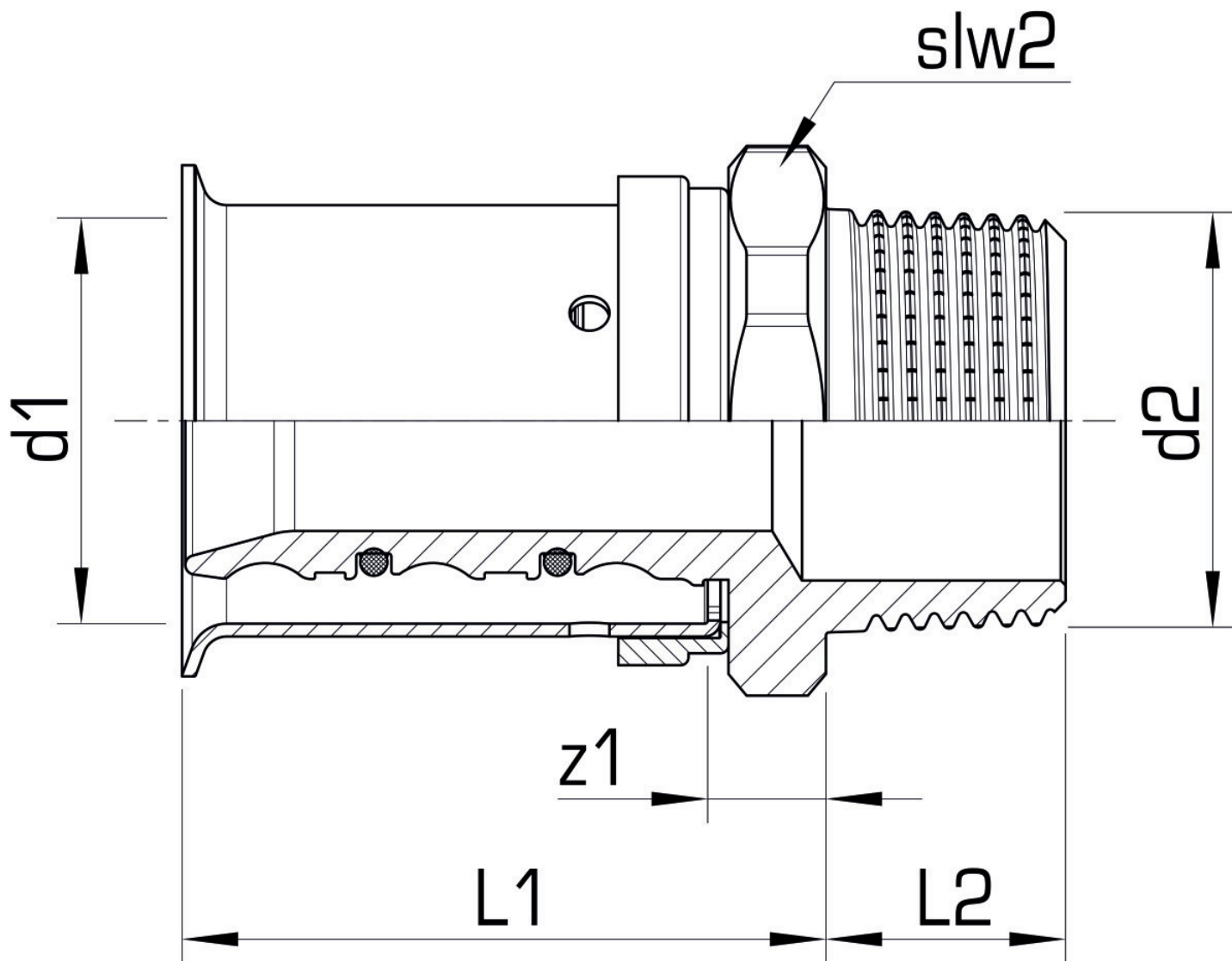
Csatlakozás 1	Pressmuffe
Csatlakozás 2	Außengewinde konisch (NPT)
Kivitel	1-teilig
Forma	gerade
Presskontur	U

## Műszaki tulajdonságok

Max. üzemi nyomás 20°C-nál	10 bar
----------------------------	--------

## Termékinformációk

VPE1	10,00 SA1
VPE2	200,00 KT1
Tömeg	0,082 KGM
Szöveg	KELOX-ULTRAX átköt? küls? menettel
BELT?	74122000
Árúfcsoport	KELOX
Árúfcsoport	KELOX-ULTRAX fém idomok
Kód	KMU450



Cikkszám	Rajz	d2 Zoll	d1 mm	L1 mm	L2 mm	z1 mm	slw2 mm
71202B04	16x3/4"	3/4 Zoll (20)	16	32	16,5	9,5	28