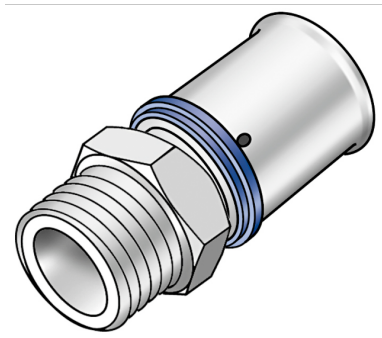


KELOX

KMU450 KELOX-ULTRAX átköt? küls? menettel 20x1/2"

71202D02

Felhasználási terület



Préselhet? átköt? küls? menettel, tömítéshez, sárgarézb?l pórusmentes fémbevonattal, O-gy?r?s támasztóhüvelyekkel és nemesacél préshüvelyekkel, „préselés nélkül tömítetlen”

Engedélyek:



Specifikáció

Termékinformációk

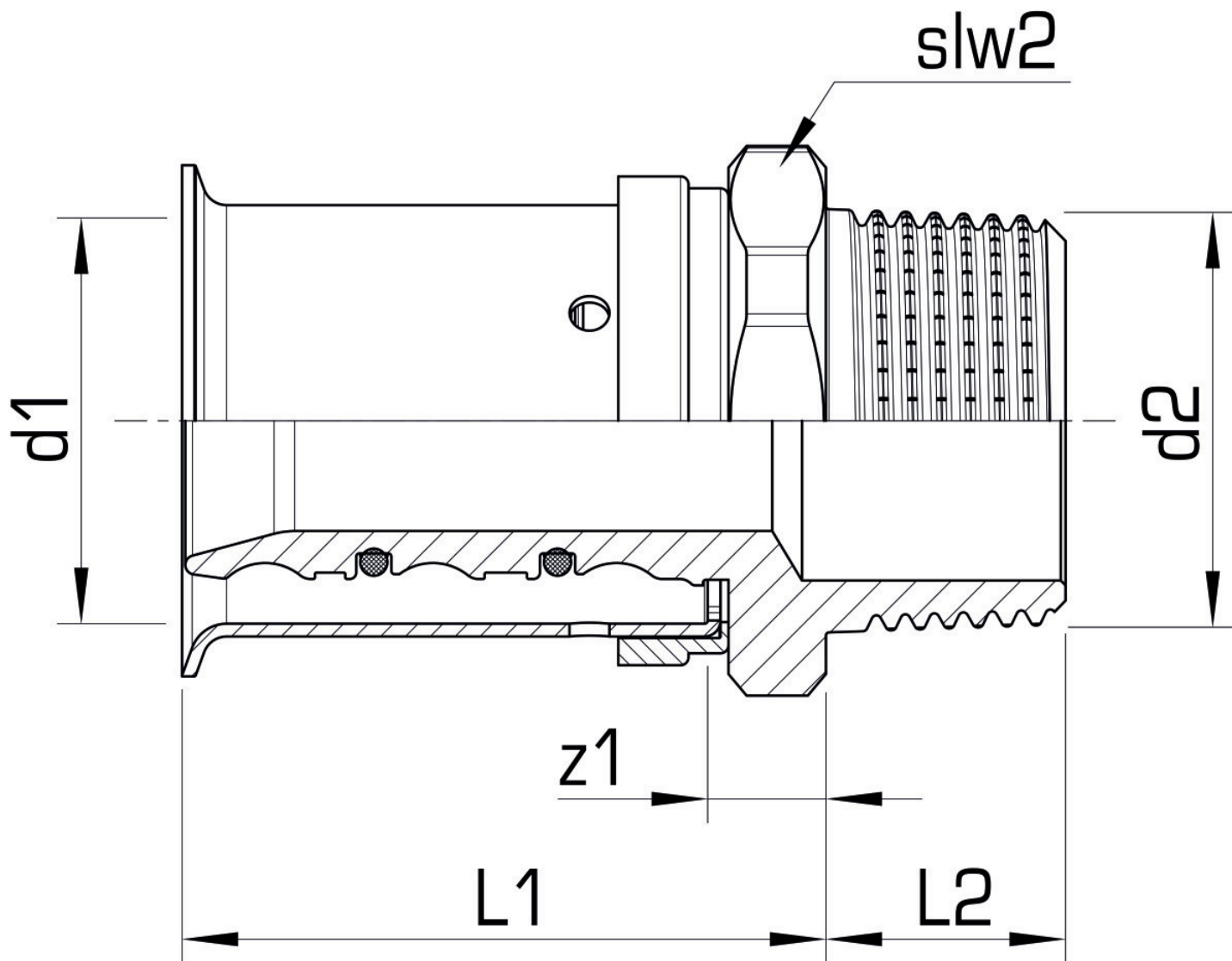
Csatlakozás 1	Pressmuffe
Csatlakozás 2	Außengewinde konisch (NPT)
Kivitel	1-teilig
Forma	gerade
Presskontur	U

Műszaki tulajdonságok

Max. üzemi nyomás 20°C-nál	10 bar
----------------------------	--------

Termékinformációk

VPE1	10,00 SA1
VPE2	200,00 KT1
Tömeg	0,074 KGM
Szöveg	KELOX-ULTRAX átköt? küls? menettel
BELT?	74122000
Árúfcsoport	KELOX
Árúfcsoport	KELOX-ULTRAX fém idomok
Kód	KMU450



Cikkszám	Rajz	d2 Zoll	d1 mm	L1 mm	L2 mm	z1 mm	slw2 mm
71202D02	20x1/2"	1/2 Zoll (15)	20	33	13	7	28