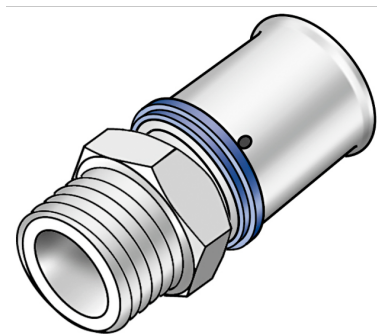


# KELOX

## KMU450 KELOX-ULTRAX átköt? küls? menettel 32x3/4"

71202F04

### Felhasználási terület



Préselhet? átköt? küls? menettel, tömítéshez, sárgarézb?l p?rusmentes fémbevonattal, O-gy?r?s támasztóhüvelyekkel és nemesacél préshüvelyekkel, „préselés nélkül tömítetlen”

### Engedélyek:



# Specifikáció

## Termékinformációk

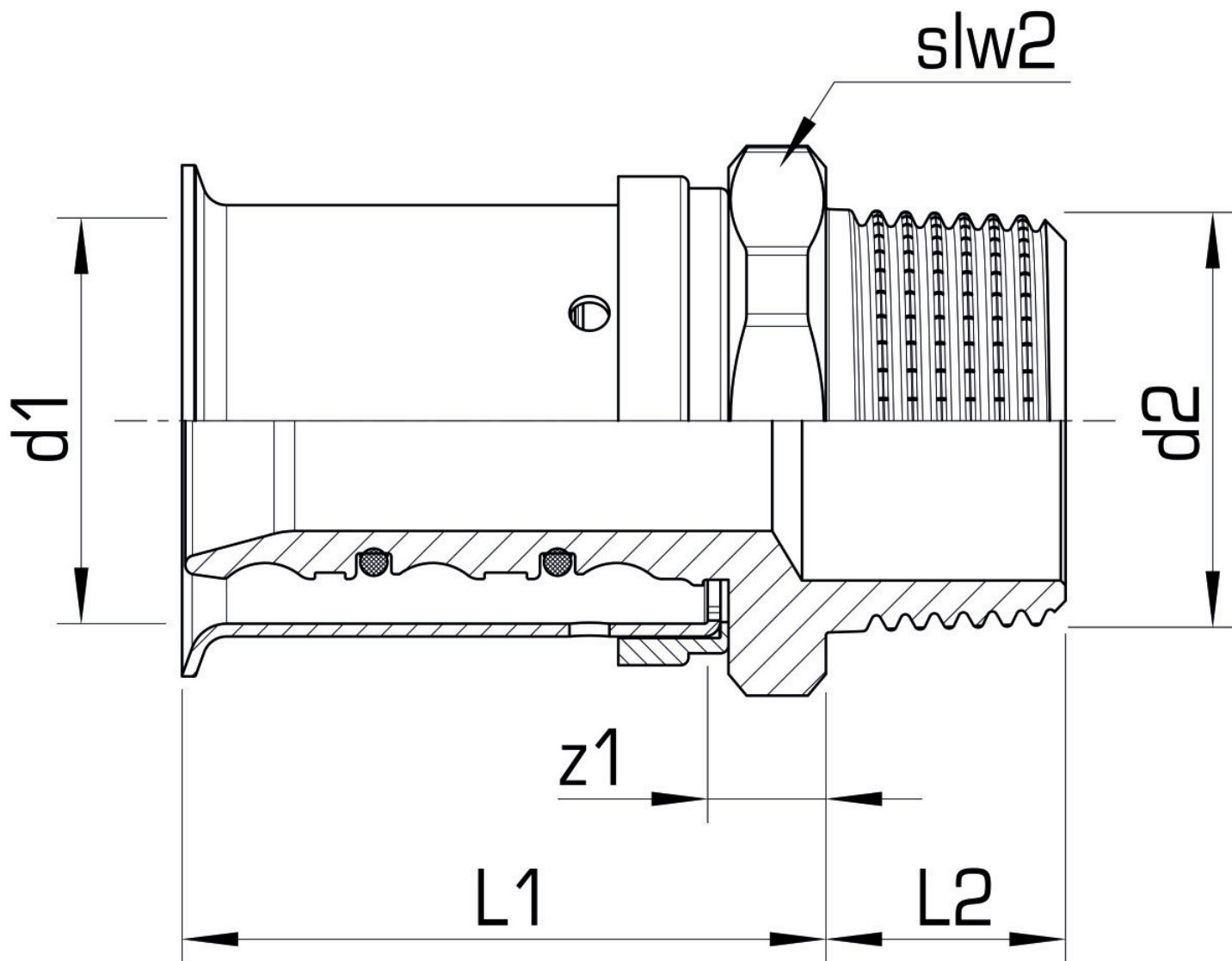
|               |                            |
|---------------|----------------------------|
| Csatlakozás 1 | Pressmuffe                 |
| Csatlakozás 2 | Außengewinde konisch (NPT) |
| Kivitel       | 1-teilig                   |
| Forma         | gerade                     |
| Presskontur   | U                          |

## Műszaki tulajdonságok

|                            |        |
|----------------------------|--------|
| Max. üzemi nyomás 20°C-nál | 10 bar |
|----------------------------|--------|

## Termékinformációk

|             |                                    |
|-------------|------------------------------------|
| VPE1        | 10,00 SA1                          |
| VPE2        | 80,00 KT1                          |
| Tömeg       | 0,135 KGM                          |
| Szöveg      | KELOX-ULTRAX átköt? küls? menettel |
| BELS?       | 74122000                           |
| Árúfcsoport | KELOX                              |
| Árúfcsoport | KELOX-ULTRAX fém idomok            |
| Kód         | KMU450                             |



| Cikkszám | Rajz    | d2 Zoll          | d1 mm | L1 mm | L2 mm | z1 mm | slw2 mm |
|----------|---------|------------------|-------|-------|-------|-------|---------|
| 71202F04 | 32x3/4" | 3/4 Zoll<br>(20) | 32    | 41    | 16    | 8     | 34      |