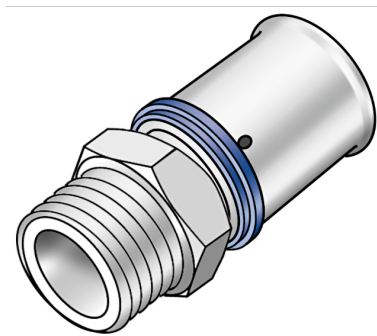


# KELOX

## KMU450 KELOX-ULTRAX átköt? küls? menettel 75x2 1/2"

71202J12

### Felhasználási terület



Préselhet? átköt? küls? menettel, tömítéshez, sárgarézb?l pórusmentes fémbevonattal, O-gy?r?s támasztóhüvelyekkel és nemesacél préshüvelyekkel, „préselés nélkül tömítetlen”

### Engedélyek:



# Specifikáció

## Termékinformációk

Csatlakozás 1	Pressmuffe
Csatlakozás 2	Außengewinde konisch (NPT)
Kivitel	1-teilig
Forma	gerade
Presskontur	U

## Műszaki tulajdonságok

Max. üzemi nyomás 20°C-nál	10 bar
----------------------------	--------

## Termékinformációk

VPE1	1,00 SA1
VPE2	10,00 KT1
Tömeg	1,025 KGM
Szöveg	KELOX-ULTRAX átköt? küls? menettel
BELS?	74122000
Árúfcsoport	KELOX
Árúfcsoport	KELOX-ULTRAX fém idomok
Kód	KMU450



Cikkszám	Rajz	d2 Zoll	d1 mm	L1 mm	L2 mm	z1 mm	slw2 mm
71202J12	75x2 1/2"	2 1/2 Zoll (65)	75	91	28	27	80