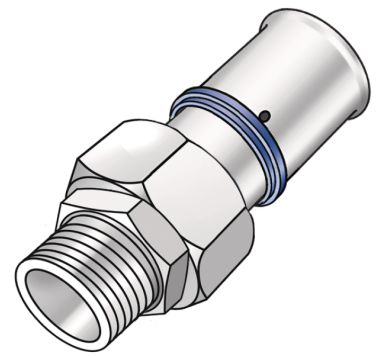


# KELOX

## KMU451 KELOX-ULTRAX hollandi anya küls? menettel 16x1/2"

71241B02

### Felhasználási terület



ULTRAX préselhet? hollandi anya küls? menettel, nemesacélból, az ÖNORM EN 10226 szerinti menettel, szerelvényekre való csatlakoztatáshoz, pórusmentes fémbevonattal ellátott sárgarézbe?, O-gy?r?s támasztóhüvellyel és nemesacél préshüvellyel, „préselés nélkül tömítetlen”, laposan tömít?, tömítéssel

## Engedélyek:



# Specifikáció

## Termékinformációk

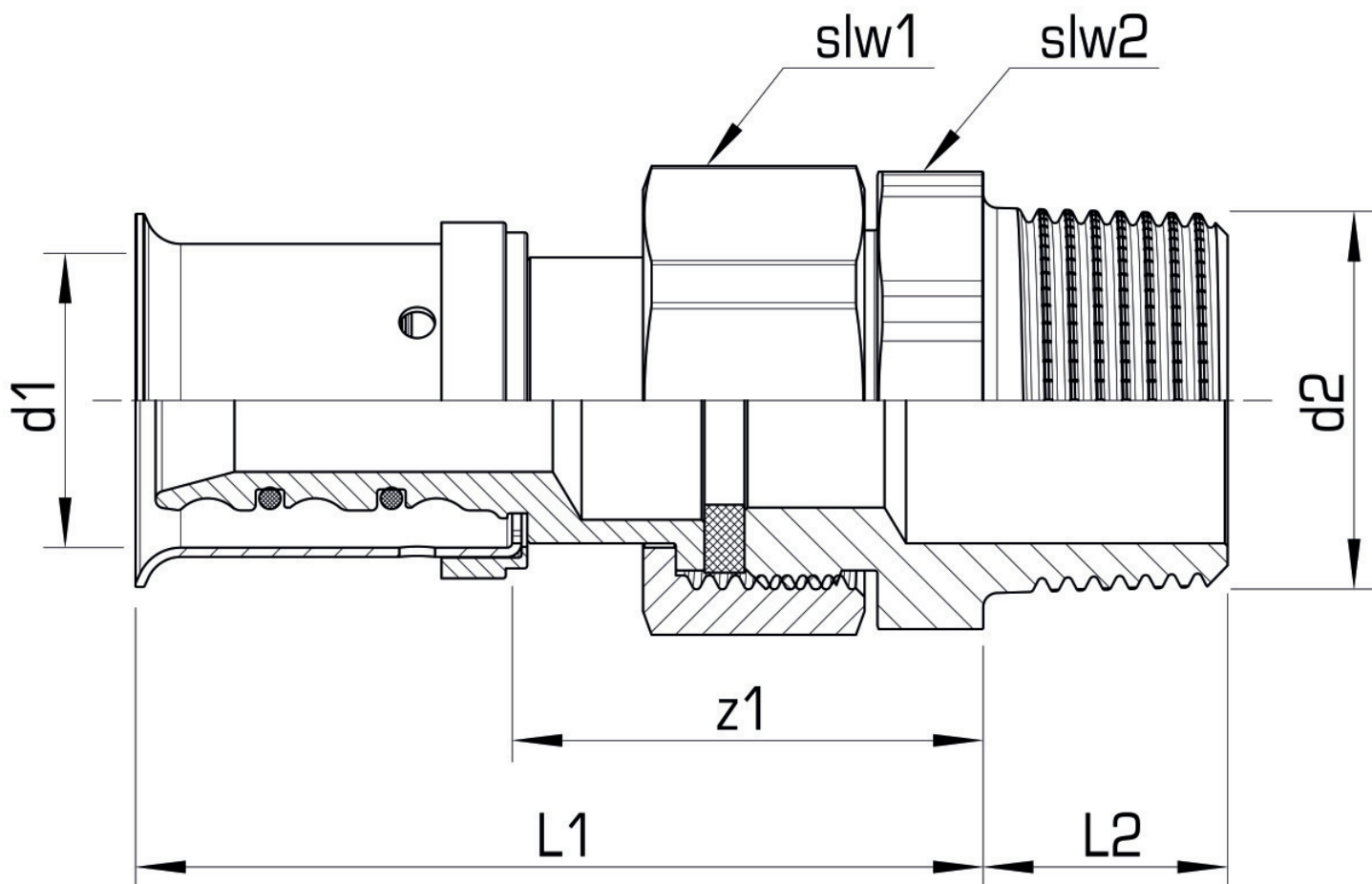
Csatlakozás 1	Pressmuffe
Csatlakozás 2	Außengewinde konisch (NPT)
Kivitel	2-teilig
Forma	gerade
Presskontur	U

## Műszaki tulajdonságok

Max. üzemi nyomás 20°C-nál	10 bar
----------------------------	--------

## Termékinformációk

VPE1	10,00 SA1
VPE2	100,00 KT1
Tömeg	0,115 KGM
Szöveg	KELOX-ULTRAX hollandi anya külső menettel
BELST	74122000
Árúfcsoport	KELOX
Árúfcsoport	KELOX-ULTRAX fém idomok
Kód	KMU451



Cikkszám	Rajz	d2 Zoll	d1 mm	L1 mm	L2 mm	z1 mm	slw1 mm	slw2 mm
71241B02	16x1/2"	1/2 Zoll (15)	16	48	23	16	30	24