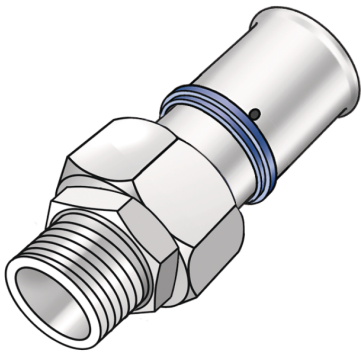


KELOX

KMU451 KELOX-ULTRAX hollandi anya küls? menettel 20x3/4"

71241D04

Felhasználási terület



ULTRAX préselhet? hollandi anya küls? menettel, nemesacélból, az ÖNORM EN 10226 szerinti menettel, szerelvényekre való csatlakoztatáshoz, pórusmentes fémbevonattal ellátott sárgarézbe?, O-gy?r?s támasztóhüvelyekkel és nemesacél préshüvelyekkel, „préselés nélkül tömítetlen”, laposan tömít?, tömítéssel

Engedélyek:



Specifikáció

Termékinformációk

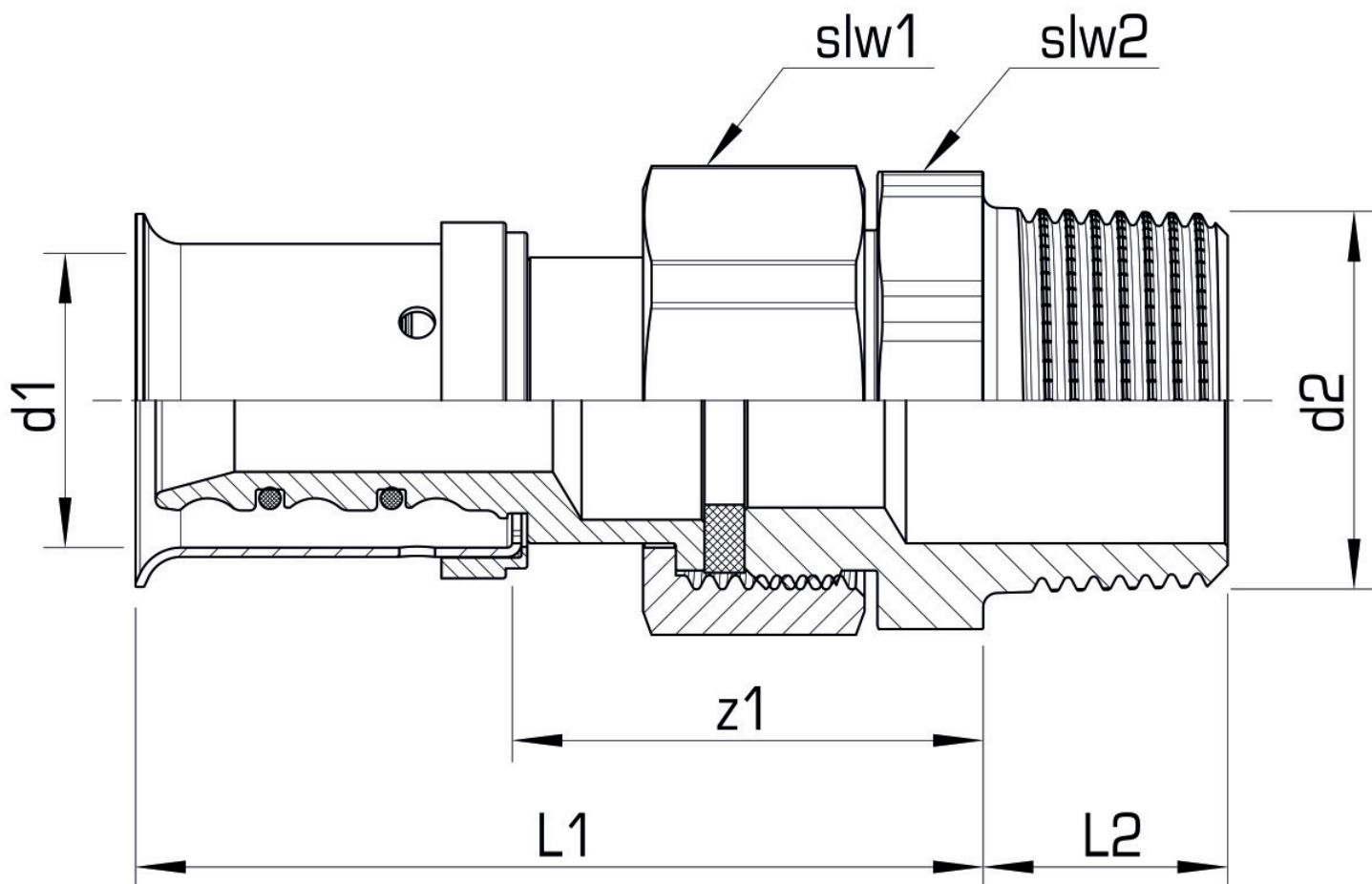
Csatlakozás 1	Pressmuffe
Csatlakozás 2	Außengewinde konisch (NPT)
Kivitel	2-teilig
Forma	gerade
Presskontur	U

Műszaki tulajdonságok

Max. üzemi nyomás 20°C-nál	10 bar
----------------------------	--------

Termékinformációk

VPE1	10,00 SA1
VPE2	100,00 KT1
Tömeg	0,144 KGM
Szöveg	KELOX-ULTRAX hollandi anya külső menettel
BELST	74122000
Árúfcsoport	KELOX
Árúfcsoport	KELOX-ULTRAX fém idomok
Kód	KMU451



Cikkszám	Rajz	d2 Zoll	d1 mm	L1 mm	L2 mm	z1 mm	slw1 mm	slw2 mm
71241D04	20x3/4"	3/4 Zoll (20)	20	59	17	33	30	32