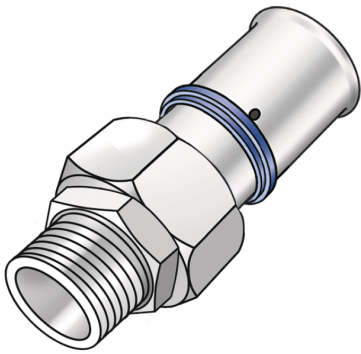


KELOX

KMU451 KELOX-ULTRAX hollandi anya küls? menettel 25x1"

71241E05

Felhasználási terület



ULTRAX préselhet? hollandi anya küls? menettel, nemesacélból, az ÖNORM EN 10226 szerinti menettel, szerelvényekre való csatlakoztatáshoz, pórusmentes fémbevonattal ellátott sárgarézbe?, O-gy?r?s támasztóhüvelyekkel és nemesacél préshüvelyekkel, „préselés nélkül tömítetlen”, laposan tömít?, tömítéssel

Engedélyek:



Specifikáció

Termékinformációk

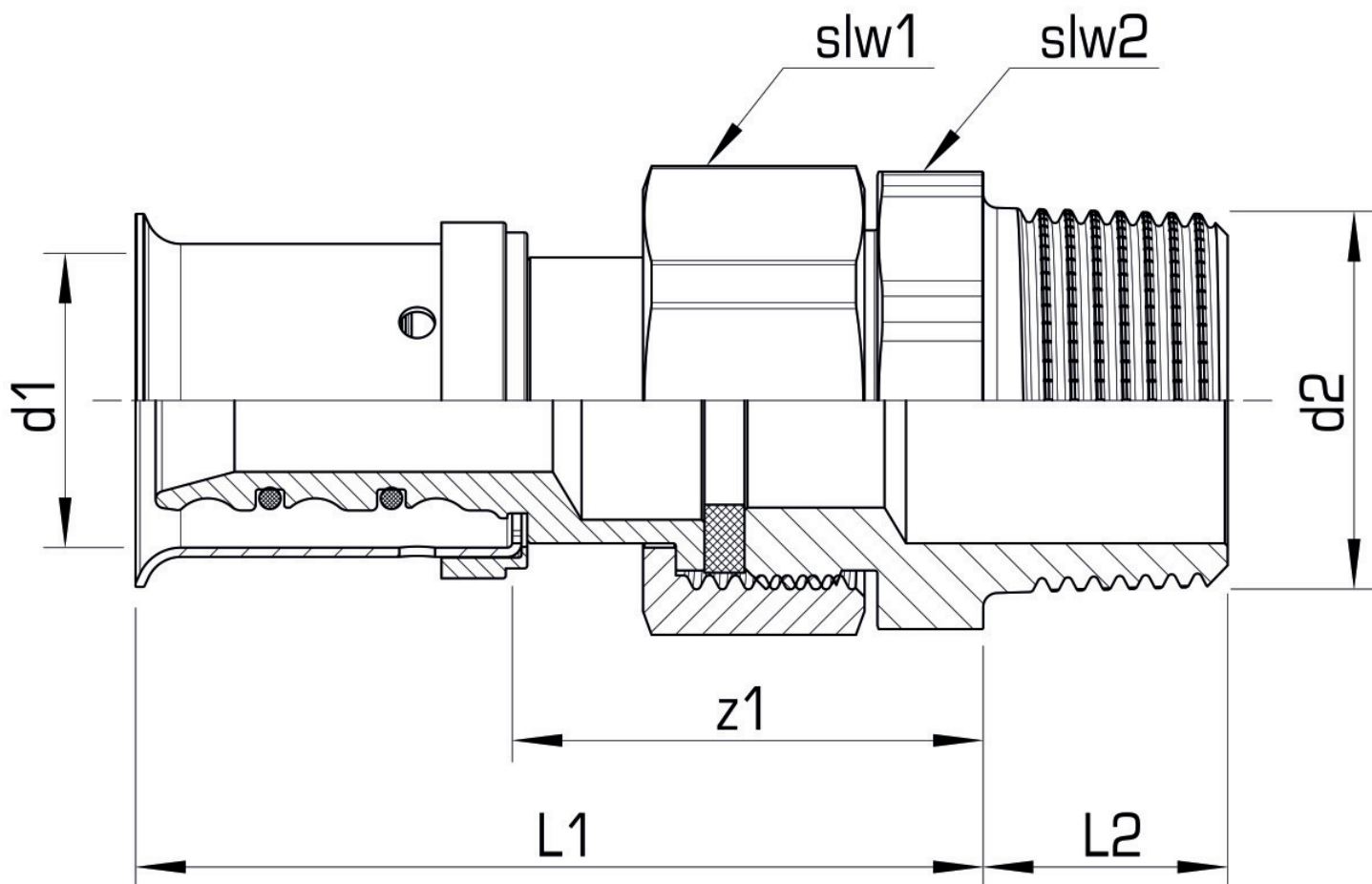
| | |
|---------------|----------------------------|
| Csatlakozás 1 | Pressmuffe |
| Csatlakozás 2 | Außengewinde konisch (NPT) |
| Kivitel | 2-teilig |
| Forma | gerade |
| Presskontur | U |

Műszaki tulajdonságok

| | |
|----------------------------|--------|
| Max. üzemi nyomás 20°C-nál | 10 bar |
|----------------------------|--------|

Termékinformációk

| | |
|-------------|---|
| VPE1 | 10,00 SA1 |
| VPE2 | 50,00 KT1 |
| Tömeg | 0,227 KGM |
| Szöveg | KELOX-ULTRAX hollandi anya külső menettel |
| BELT | 74122000 |
| Árúfcsoport | KELOX |
| Árúfcsoport | KELOX-ULTRAX fém idomok |
| Kód | KMU451 |



| Cikkszám | Rajz | d2 Zoll | d1 mm | L1 mm | L2 mm | z1 mm | slw1 mm | slw2 mm |
|----------|-------|----------------|-------|-------|-------|-------|---------|---------|
| 71241E05 | 25x1" | 1 Zoll (25) | 25 | 71 | 20 | 38 | 36 | 41 |