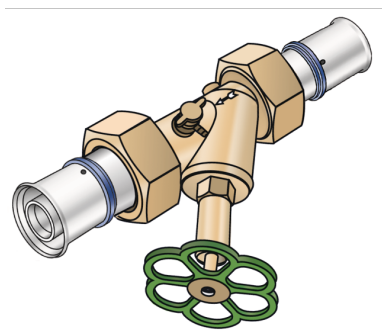


KELOX

KMU452 KELOX-ULTRAX ferde ülék? szelep 20-DN15

71233DD0

Felhasználási terület



Ferde ülék? szelep, ULTRAX préselhet? csavarkötésekkel, KMU455 „holttérmentes” fels? rész, laposan tömít?, tömítéssel és leeresztéssel, „préselés nélkül tömítetlen”

Engedélyek:



KE KELIT GmbH

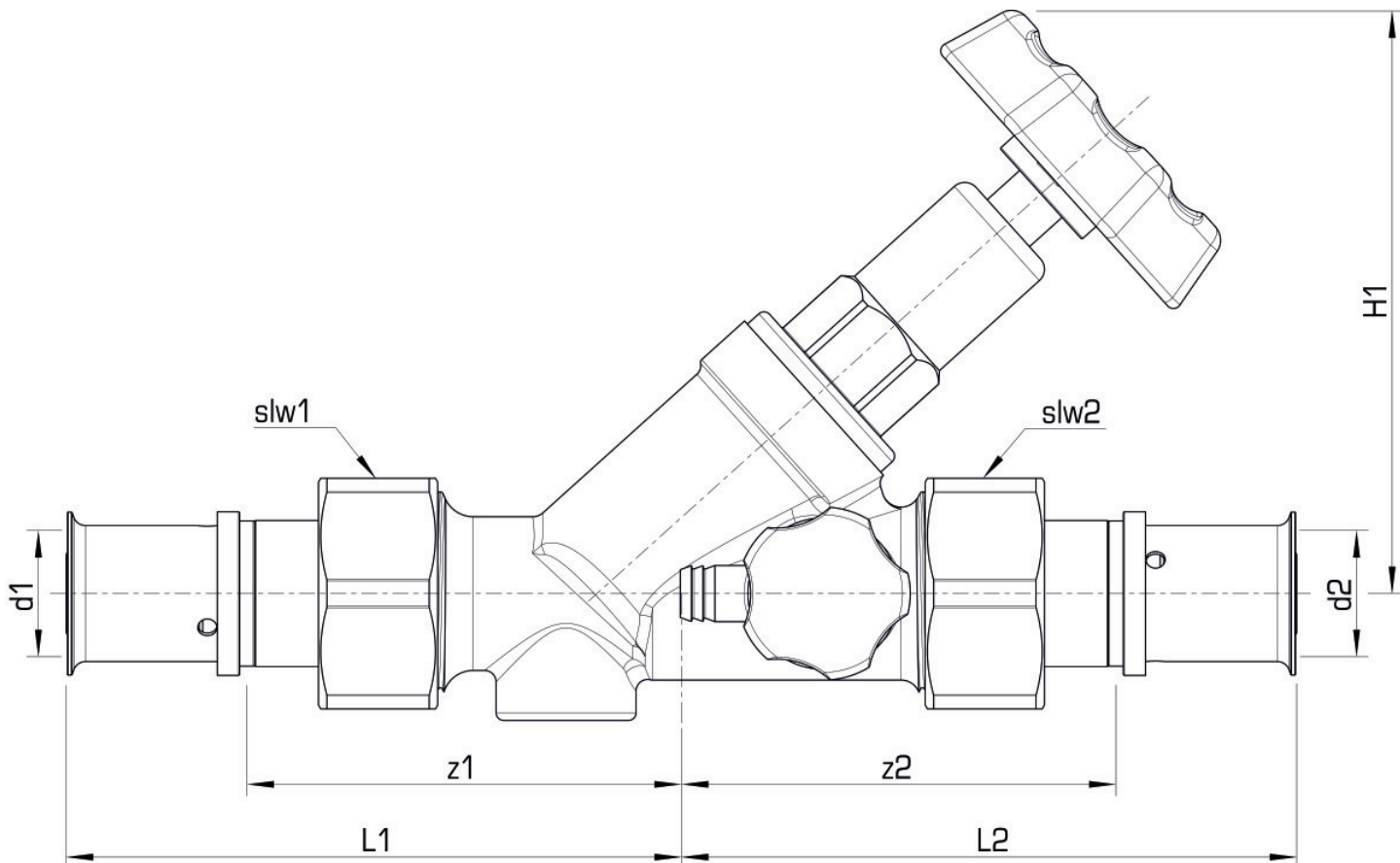
A 4020 Linz, Ignaz-Mayer-Straße 17, Austria, Europe

PHONE +43 (0) 50 779 E-MAIL office@kekelit.com

www.kekelit.com

Specifikáció

Termékinformációk	
VPE1	1,00 SA1
VPE2	10,00 KT1
Tömeg	0,536 KGM
Szöveg	KELOX-ULTRAX ferde ülék? szelep
BELS?	74122000
Áruf?csoport	KELOX
Áruf?csoport	KELOX-ULTRAX fém idomok
Kód	KMU452



Cikkszám	Rajz	L1 mm	L2 mm	z1 mm	z2 mm	slw1 mm	slw2 mm
71233DD0	20-DN15	83	83	56,5	56,5	30	30