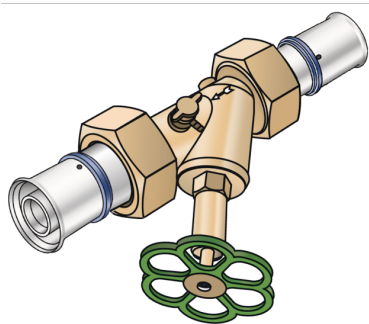


KELOX

KMU452 KELOX-ULTRAX ferde ülék? szelep 25-DN20

71233EE0

Felhasználási terület



Ferde ülék? szelep, ULTRAX préselhet? csavarkötésekkel, KMU455 „holttérmentes” fels? rész, laposan tömít?, tömítéssel és leeresztéssel, „préselés nélkül tömítetlen”

Engedélyek:



KE KELIT GmbH

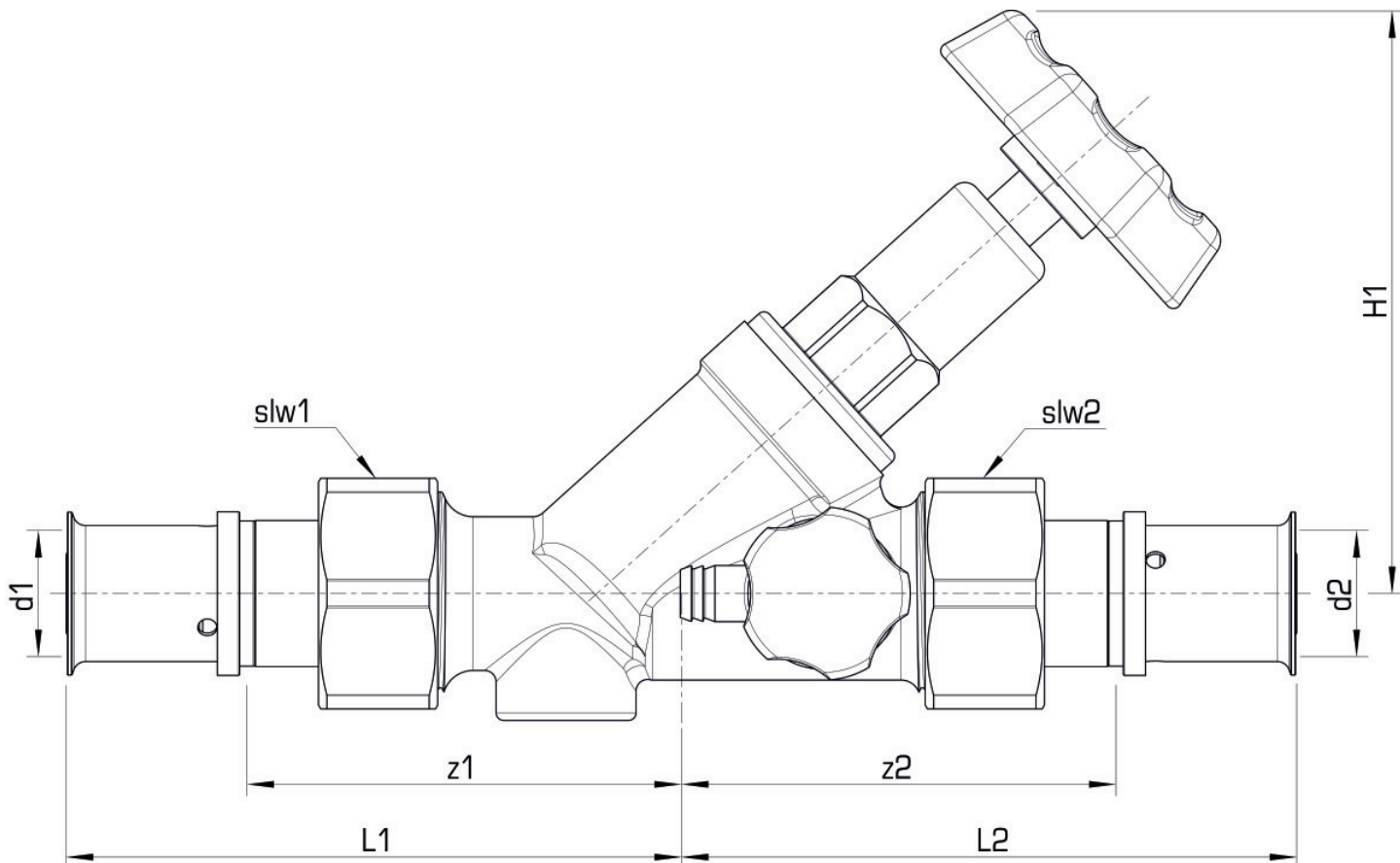
A 4020 Linz, Ignaz-Mayer-Straße 17, Austria, Europe

PHONE +43 (0) 50 779 E-MAIL office@kekELIT.com

www.kekELIT.com

Specifikáció

Termékinformációk	
VPE1	1,00 SA1
VPE2	10,00 KT1
Tömeg	0,911 KGM
Szöveg	KELOX-ULTRAX ferde ülék? szelep
BELS?	74122000
Áruf?csoport	KELOX
Áruf?csoport	KELOX-ULTRAX fém idomok
Kód	KMU452



Cikkszám	Rajz	L1 mm	L2 mm	z1 mm	z2 mm	slw1 mm	slw2 mm
71233EE0	25-DN20	94	94	61	61	38	38