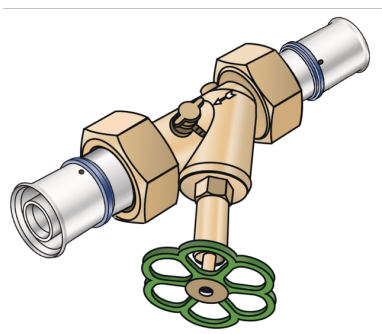


KELOX

KMU452 KELOX-ULTRAX ferde ülék? szelep 32-DN25

71233FF0

Felhasználási terület



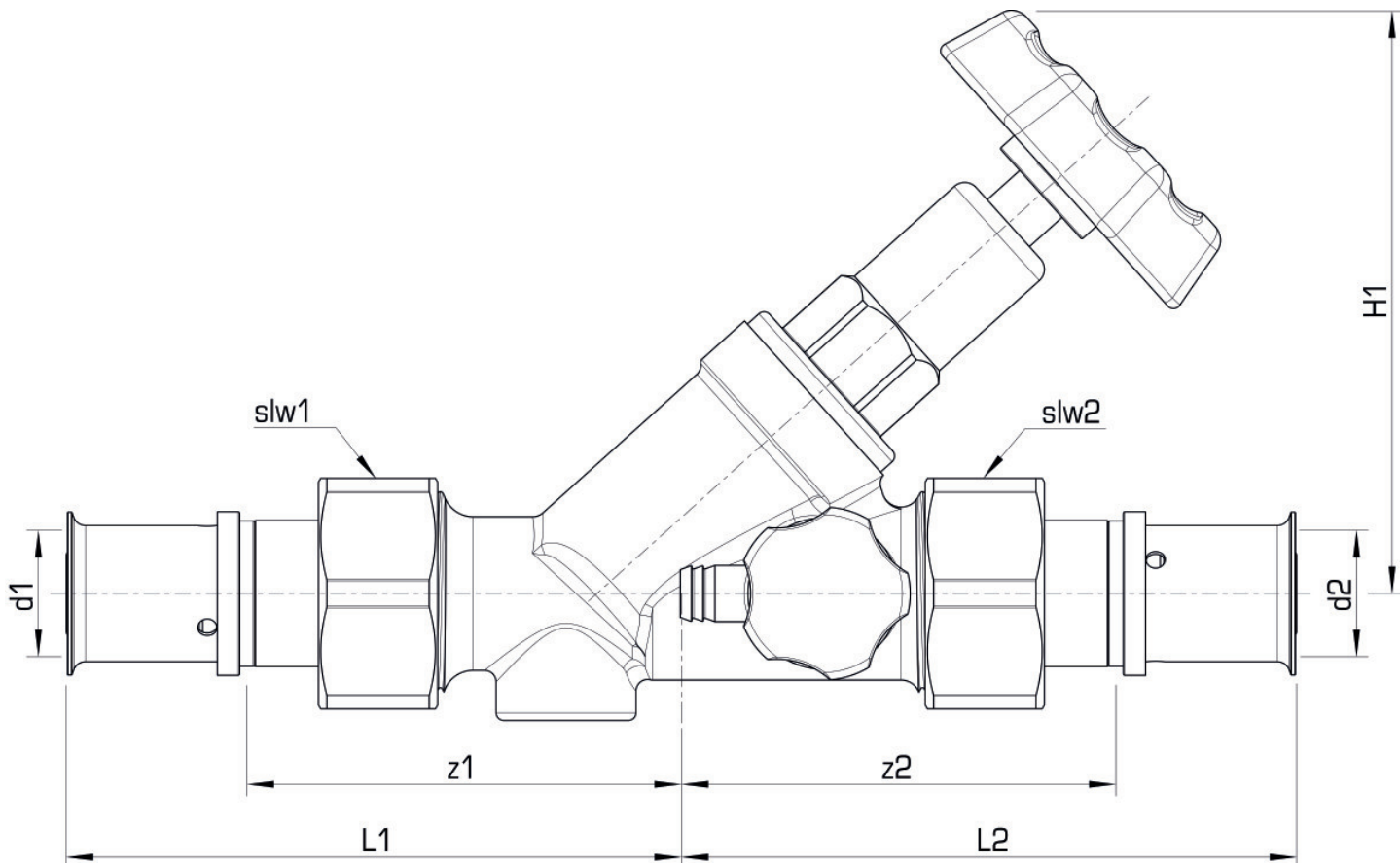
Ferde ülék? szelep, ULTRAX préselhet? csavarkötésekkel, KMU455 „holttérmentes” fels? rész, laposan tömít?, tömítéssel és leeresztéssel, „préselés nélkül tömítetlen”

Engedélyek:



Specifikáció

Termékinformációk	
VPE1	1,00 SA1
VPE2	6,00 KT1
Tömeg	1,246 KGM
Szöveg	KELOX-ULTRAX ferde ülék? szelep
BELS?	74122000
Áruf?csoport	KELOX
Áruf?csoport	KELOX-ULTRAX fém idomok
Kód	KMU452



Cikkszám	Rajz	L1 mm	L2 mm	z1 mm	z2 mm	slw1 mm	slw2 mm
71233FF0	32-DN25	101	101	68	68	50	50