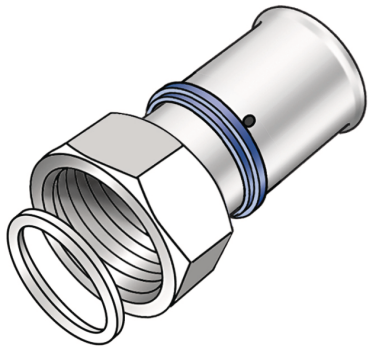


# KELOX

## KMU455 KELOX-ULTRAX csavarkötés belső menettel 16x1/2"

71203B02

### Felhasználási terület



Préselhető belső menetes csavarkötés szerelvényekre, pl. szűrőkre, osztó-gyűjtőkre, szivattyúkra stb. való csatlakoztatáshoz, sárgarézbe, pórusmentes fémbevonattal, O-gyűrűs támasztóhüvelyekkel és nemesacél préshüvelyekkel, „préselés nélkül tömítetlen”, laposan tömítő, tömítéssel

## Engedélyek:



# Specifikáció

## Termékinformációk

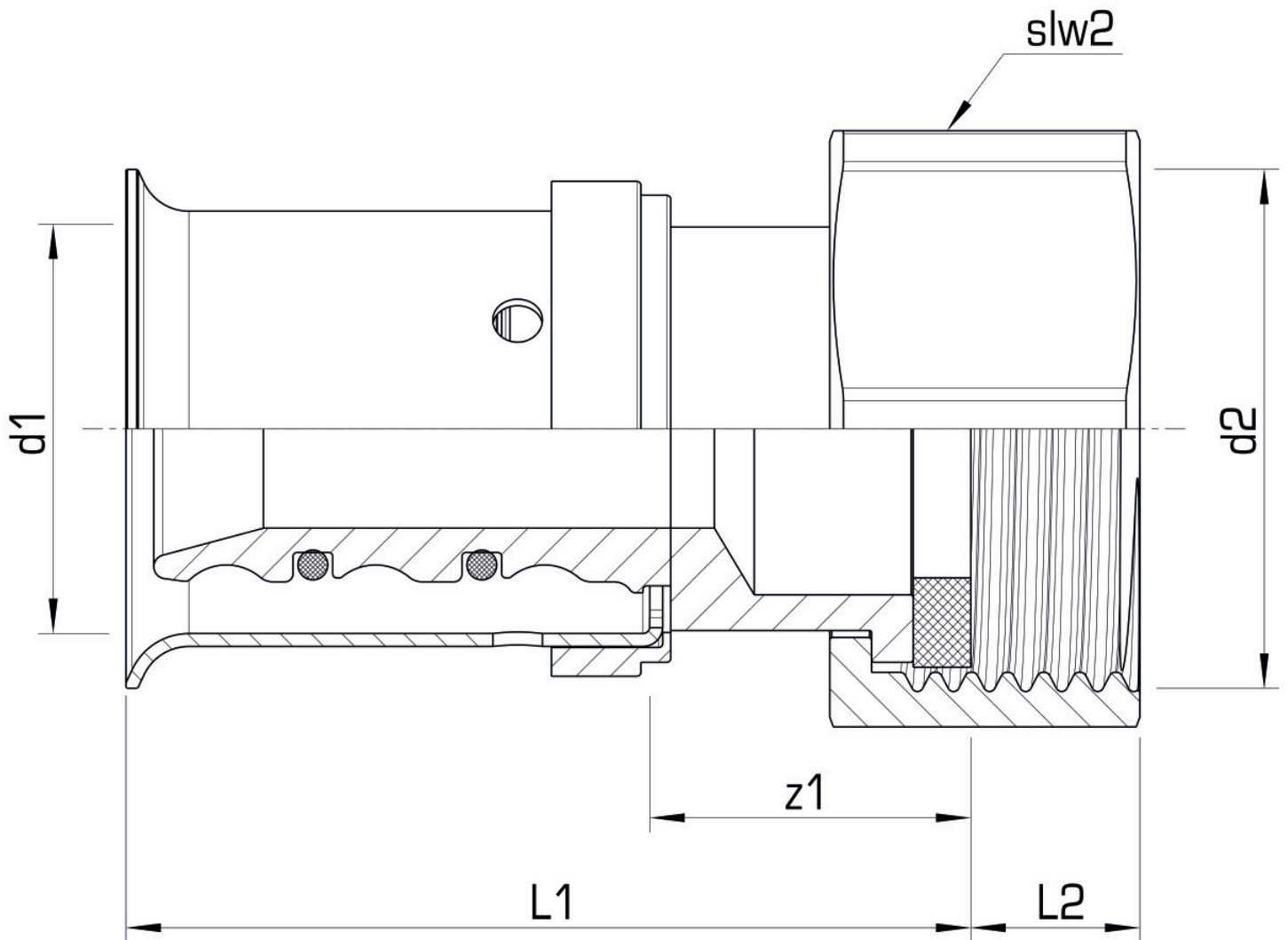
Csatlakozás 1	Pressmuffe
Csatlakozás 2	Überwurfmutter
Kivitel	2-teilig
Forma	gerade
Presskontur	U

## Műszaki tulajdonságok

Max. üzemi nyomás 20°C-nál	10 bar
----------------------------	--------

## Termékinformációk

VPE1	10,00 SA1
VPE2	200,00 KT1
Tömeg	0,058 KGM
Szöveg	KELOX-ULTRAX csavarkötés belső menettel
BELT	74122000
Árúfcsoport	KELOX
Árúfcsoport	KELOX-ULTRAX fém idomok
Kód	KMU455



Cikkszám	Rajz	d2 Zoll	d1 mm	L1 mm	L2 mm	z1 mm	slw2 mm
71203B02	16x1/2"	1/2 Zoll (15)	16	38,5	8,5	16	24