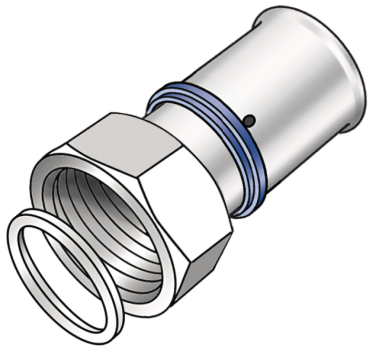


# KELOX

## KMU455 KELOX-ULTRAX csavarkötés belső menettel 20x1/2"

71203D02

### Felhasználási terület



Préselhető belső menetes csavarkötés szerelvényekre, pl. szűrőkre, osztó-gyűjtőkre, szivattyúkra stb. való csatlakoztatáshoz, sárgarézbe, pórusmentes fémbevonattal, O-gyűrűs támasztóhüvelyekkel és nemesacél préshüvelyekkel, „préselés nélkül tömítetlen”, laposan tömítő, tömítéssel

## Engedélyek:



# Specifikáció

## Termékinformációk

Csatlakozás 1 Pressmuffe

Csatlakozás 2 Überwurfmutter

Kivitel 2-teilig

Forma gerade

Presskontur U

## Műszaki tulajdonságok

Max. üzemi nyomás 20°C-nál 10 bar

## Termékinformációk

VPE1 10,00 SA1

VPE2 200,00 KT1

Tömeg 0,062 KGM

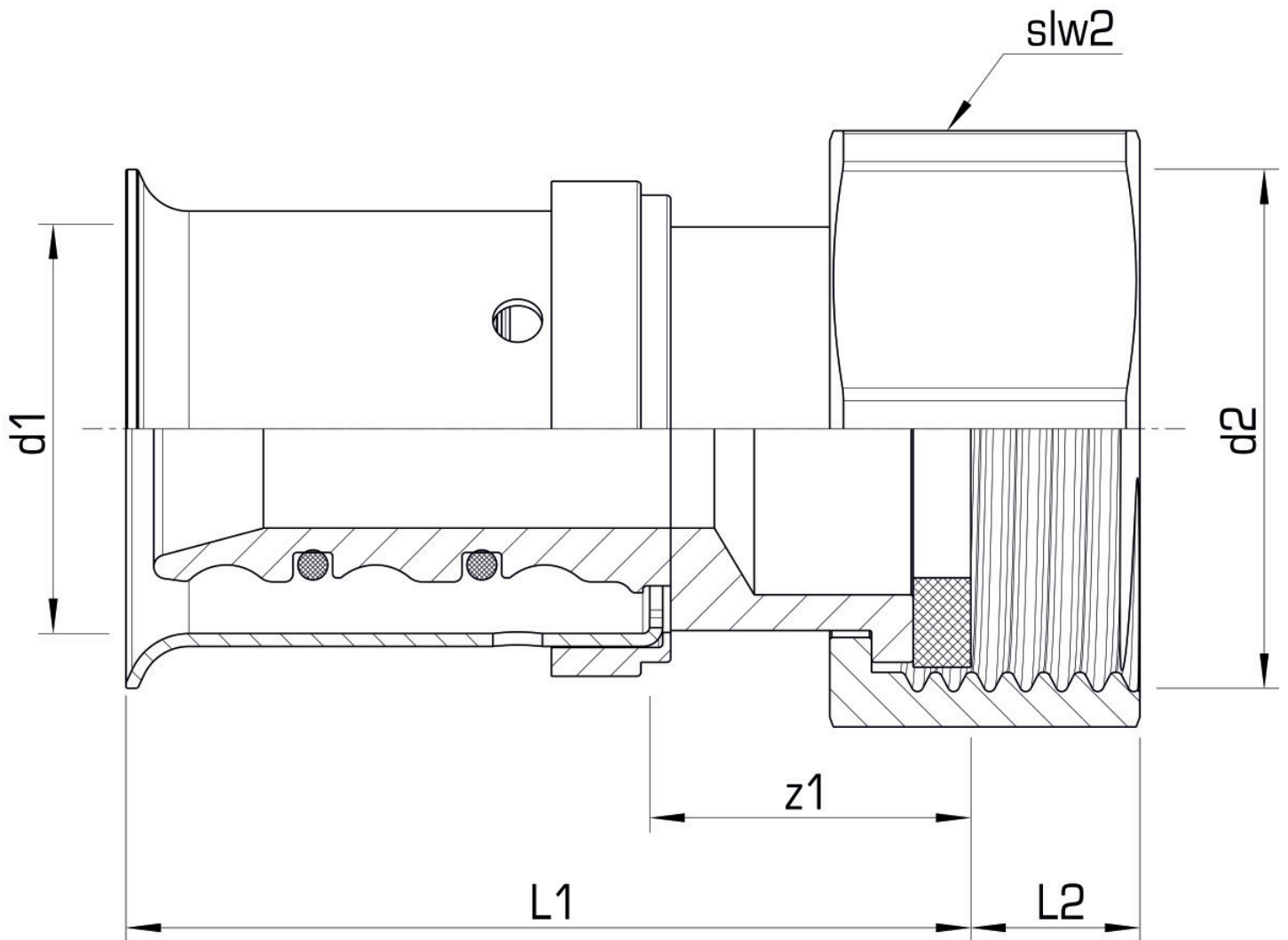
Szöveg KELOX-ULTRAX csavarkötés belső menettel

BELSO 74122000

Árúfcsoport KELOX

Árúfcsoport KELOX-ULTRAX fém idomok

Kód KMU455



Cikkszám	Rajz	d2 Zoll	d1 mm	L1 mm	L2 mm	z1 mm	slw2 mm
71203D02	20x1/2"	1/2 Zoll (15)	20	45,5	8	19,5	24