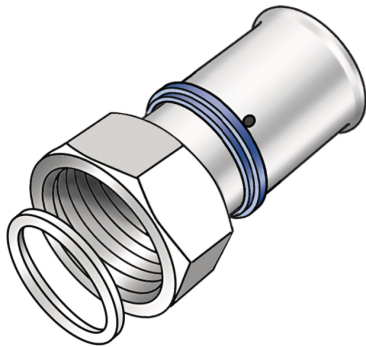


KELOX

KMU455 KELOX-ULTRAX csavarkötés belső menettel 32x5/4"

71203F06

Felhasználási terület



Préselhető belső menetes csavarkötés szerelvényekre, pl. szűrőkre, osztó-gyűjtőkre, szivattyúkra stb. való csatlakoztatáshoz, sárgarézbe, pórusmentes fémbevonattal, O-gyűrűs támasztóhüvelyekkel és nemesacél préshüvelyekkel, „préselés nélkül tömítetlen”, laposan tömítő, tömítéssel

Engedélyek:



Specifikáció

Termékinformációk

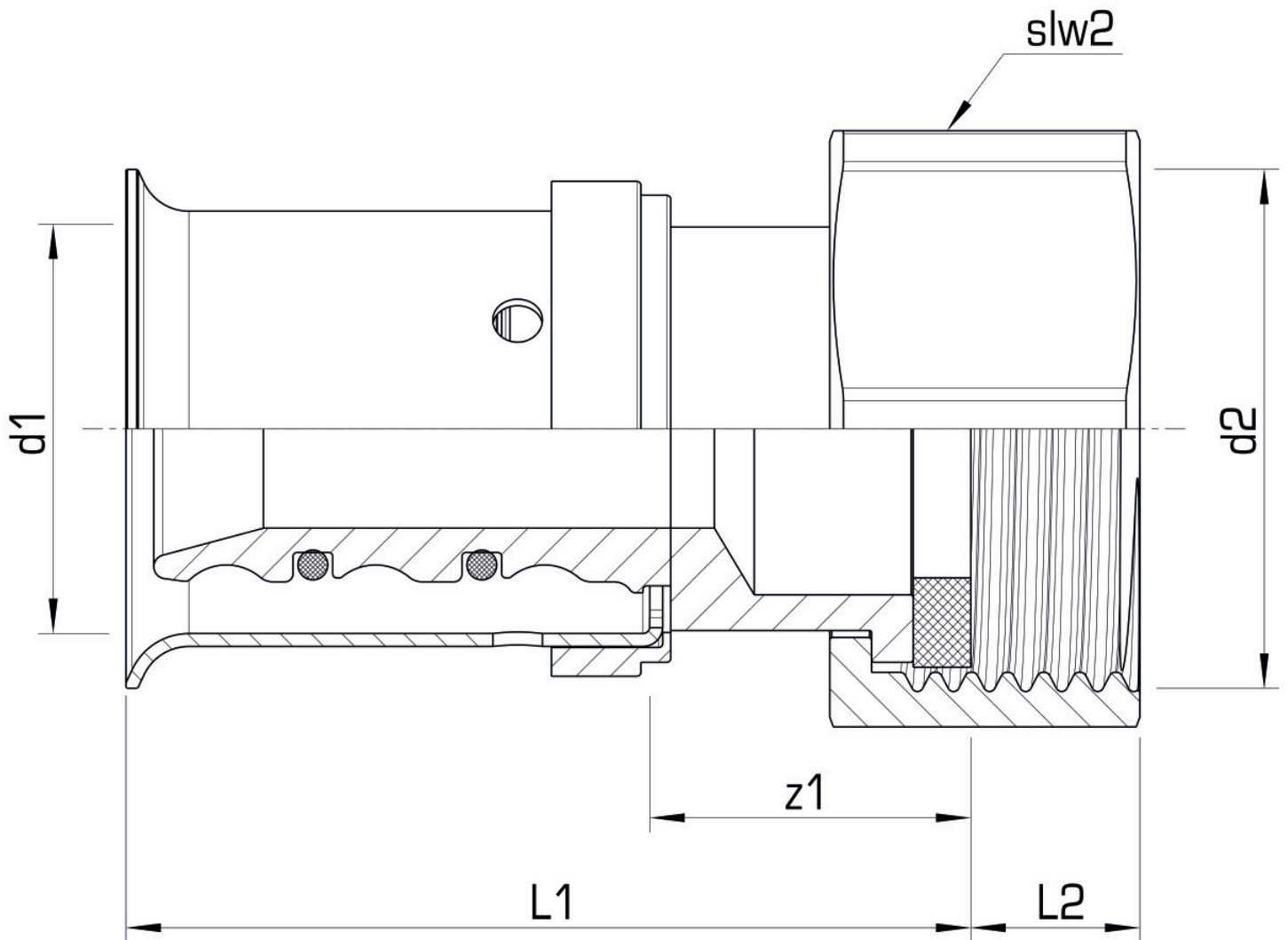
Csatlakozás 1	Pressmuffe
Csatlakozás 2	Überwurfmutter
Kivitel	2-teilig
Forma	gerade
Presskontur	U

Műszaki tulajdonságok

Max. üzemi nyomás 20°C-nál	10 bar
----------------------------	--------

Termékinformációk

VPE1	8,00 SA1
VPE2	64,00 KT1
Tömeg	0,120 KGM
Szöveg	KELOX-ULTRAX csavarkötés belső menettel
BELT	74122000
Árúfcsoport	KELOX
Árúfcsoport	KELOX-ULTRAX fém idomok
Kód	KMU455



Cikkszám	Rajz	d2 Zoll	d1 mm	L1 mm	L2 mm	z1 mm	slw2 mm
71203F06	32x5/4"	1 1/4 Zoll (32)	32	51	10	18	50