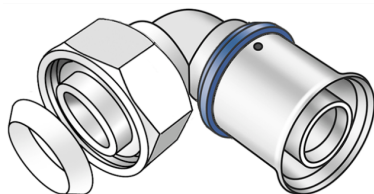


KELOX

KMU456K KELOX-ULTRAX 90°-os csavarkötés belső menettel és éktömítéssel 16x1/2"

71207B02

Felhasználási terület



90°-os préselésű belső menetes könyökidom-csavarkötés szerelvényekre, ill. menetes csonkokra való csatlakoztatáshoz, sárgarézbe (CW724R), pórusmentes fémbevonattal, O-gyűrűs támasztóhüvellyel és nemesacél préshüvellyel, „préselés nélkül tömítetlen”, éktömítéssel

Engedélyek:



Specifikáció

Termékinformációk

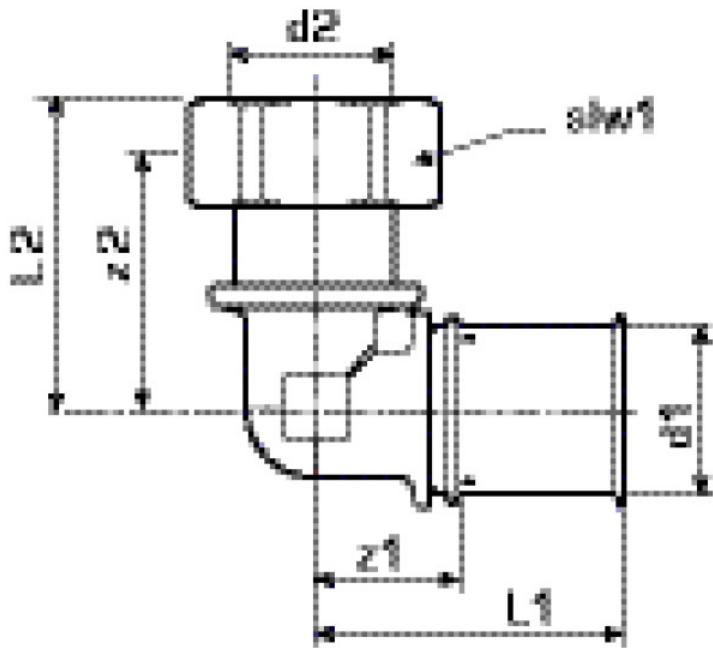
Csatlakozás 2	Überwurfmutter
Kivitel	1-teilig
Forma	Winkel
Szög	90 °
Presskontur	U

Műszaki tulajdonságok

Max. üzemi nyomás 20°C-nál	10 bar
----------------------------	--------

Termékinformációk

VPE1	10,00 SA1
VPE2	120,00 KT1
Tömeg	0,102 KGM
Szöveg	KELOX-ULTRAX 90°-os csavarkötés belső menettel és éktömítéssel
BELSO	74122000
Árúfcsoport	KELOX
Árúfcsoport	KELOX-ULTRAX fém idomok
Kód	KMU456K



Cikkszám	Rajz	d2	d1 mm	L1 mm	L2 mm	z1 mm	z2 mm	slw1 mm
71207B02	16x1/2"	1/2 Zoll (15)	16	38	39	16	2	24