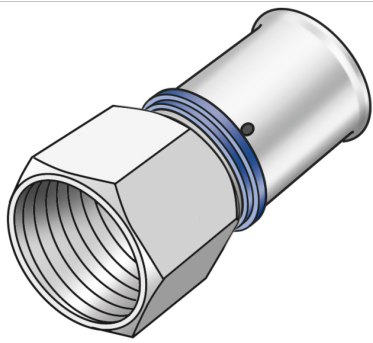


# KELOX

## KMU457 KELOX-ULTRAX átköt? bels? menettel 16x3/4"

71206B04

### Felhasználási terület



Préselhet? átköt? bels? menettel, sárgarézbe?l p?rusmentes fémbevonattal, O-gy?r?s támasztóhüvelyekkel és nemesacél préshüvelyekkel, a d16–50mm mérett?l „préselés nélkül tömítetlen”

NE tekerjen bele menetes csöveket és temperöntvény idomot!

## Engedélyek:



# Specifikáció

## Termékinformációk

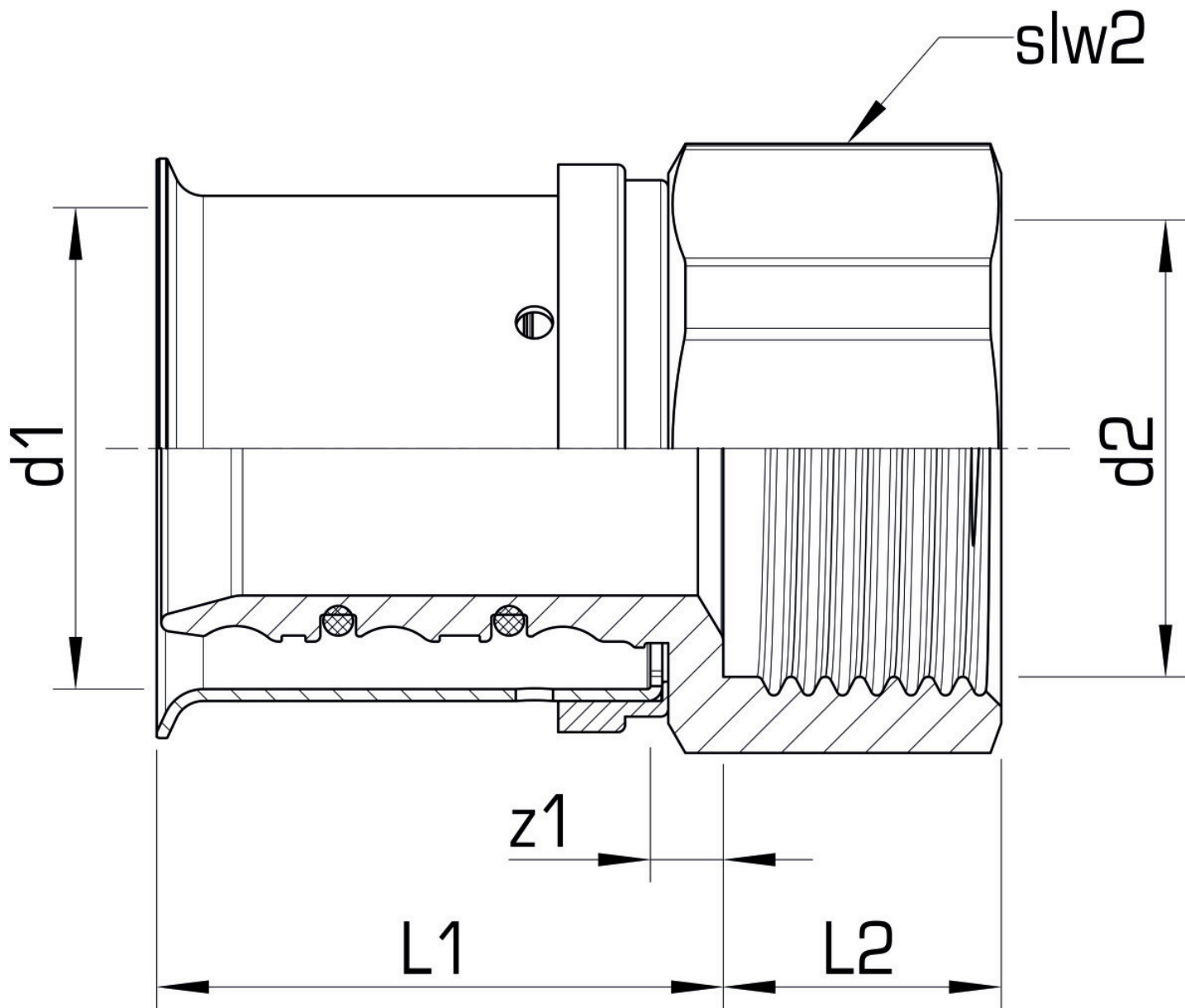
|               |   |
|---------------|---|
| Csatlakozás 1 | Pressmuffe  |
| Csatlakozás 2 | Innengewinde zylindrisch BSPT-Rp (ISO 7-1 / EN 10226-1) |
| Kivitel       | 1-teilig  |
| Forma         | gerade  |
| Presskontur   | U   |

## Műszaki tulajdonságok

|                            |        |
|----------------------------|--------|
| Max. üzemi nyomás 20°C-nál | 10 bar |
|----------------------------|--------|

## Termékinformációk

|              |                                    |
|--------------|------------------------------------|
| VPE1         | 10,00 SA1                          |
| VPE2         | 180,00 KT1                         |
| Tömeg        | 0,068 KGM                          |
| Szöveg       | KELOX-ULTRAX átköt? bels? menettel |
| BELS?        | 74122000                           |
| Áruf?csoport | KELOX                              |
| Áruf?csoport | KELOX-ULTRAX fém idomok            |
| Kód          | KMU457                             |



| Cikkszám | Rajz    | d2 Zoll          | d1 mm | L1 mm | L2 mm | z1 mm | slw2 mm |
|----------|---------|------------------|-------|-------|-------|-------|---------|
| 71206B04 | 16x3/4" | 3/4 Zoll<br>(20) | 16    | 27,5  | 16    | 5     | 30      |